

**Il QUICK LIFT L520E è un utensile destinato alla riparazione dei veicoli da turismo. Permette di sollevare i veicoli in tutta sicurezza. Il peso massimo della QUICK LIFT è di 2500 Kg.**

**SAFE**  
**EN 1493**

## LEGGERO, COMPATTO & MOBILE

- Con un peso di 42 kg il QUICK LIFT si maneggia con semplicità e rende **la sua installazione molto facile**.
- **Ingombro ridotto**, si sposta facilmente grazie alle ruote.
- Permette un intervento rapido sui pneumatici o i freni, e un **chiaro accesso** al telaio.
- Si ripiega fino a misurare 88 mm per liberare lo **spazio al massimo**.

## CAPACITA' & COMPATIBILITA'

- Il QUICK LIFT può sollevare fino a **2.5 Tonnellate**.
- E' compatibile con la maggior parte dei veicoli da **turismo e utilitarie**.

## SISTEMA IDRAULICO OTTIMIZZATO

- Il gruppo idraulico è **portatile e silenzioso** (220 V ~1).
- Dotato di una valvola con equilibratore per un sollevamento sincronizzato.
- Telecomandato a pulsanti con cordone di 4 m per una **manipolazione facile**.
  - Dei raccordi sigillati impediscono la fuoriuscita di liquidi sul pavimento.

## SICURO & ROBUSTO

- I **blocchi automatici** a doppia posizione si innescano automaticamente durante la salita.
- Il QUICKLIFT è fabbricato con una struttura saldata in acciaio **molto resistente**.



### Fornito con:

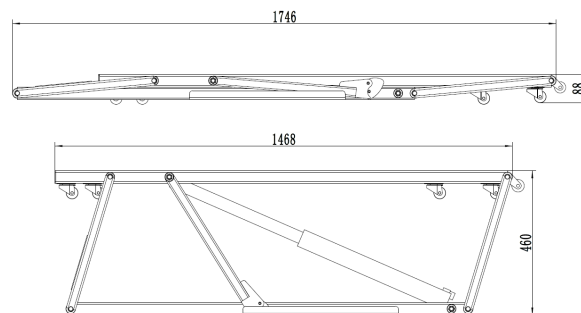
- 2 rampe idrauliche
- gruppo idraulico
- 8 piedini



**Opzione SUV**  
ref. 065017

*Olio idraulico - 5 l*  
rif. 062160

### Dimensioni:



2,5 T



30 - 45 s.



220 V in



0,75 kW



< 70 dA



x2 : 37 x 10,5 x 181 cm  
+  
41 x 43 x 53 cm



125 kg