

La QUICK LIFT L520E est un outil de levage destiné à la réparation de véhicules de tourisme. Il permet de lever des véhicules en toute sécurité. La charge maximale de la QUICK LIFT est de 2500 Kg.

SAFE
EN 1493

LÉGÈRE, COMPACT & MOBILE

- Avec un poids de 42 kg la QUICK LIFT se manipule simplement et rend sa **mise en place très facile**.
- De **faible encombrement** elle se déplace aisément grâce à ses roues.
- Permet une intervention rapide sur les pneus ou les freins, et un **accès dégagé** au châssis.
- Elle se replie pour ne mesurer que 88 mm afin de **libérer l'espace** au maximum.

CAPACITÉ & COMPATIBILITÉ

- La QUICK LIFT peut lever jusqu'à **2.5 Tonnes**.
- Elle est compatible avec la plupart des véhicules de **tourisme et utilitaires**.

SYSTÈME HYDRAULIQUE OPTIMISÉ

- Le groupe hydraulique est **portatif et silencieux** (220 V ~1). Équipé d'une vanne avec équilibreur pour un levage synchronisé.
- Télécommande à boutons poussoirs avec cordon de 4 m pour une **manipulation facile**.
- Les raccords étanches évitent que les fluides ne se répandent sur le sol.

SÉCURISÉ & ROBUSTE

- Des **verrous automatiques** à double position s'engagent automatiquement lors de la montée.
- La QUICK LIFT est fabriqué avec une structure soudée en acier **très résistant**.



Livré avec :

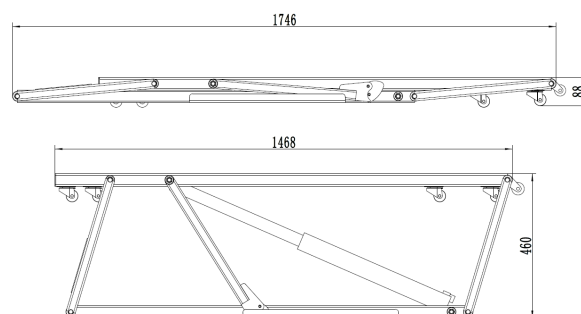
- 2 rampes hydrauliques
- groupe hydraulique
- 8 patins



Option SUV réf. 065017

Huile hydraulique - 5 l
réf. 062160

Dimensions :



2,5 T



30 - 45 s.



220 V in



0,75 kW



< 70 dA



x2 : 37 x 10,5 x 181 cm
+
41 x 43 x 53 cm



125 kg