

Das QUICK LIFT L520E ist ein transportables hydro-pneumatisch betriebenes Hebesystem für Fahrzeuge bis zu einer maximalen Last von 2500 kg.

SAFE  
EN 1493

## LEICHT, KOMPAKT & MOBIL

- Mit einem Gewicht von nur 42 kg pro Hubrahmen lässt sich der QUICK LIFT **leicht transportieren**.
- Eingefahren sind die Rahmen mittels der angebrachten Lenkrollen **rangierbar**.
- Arbeiten am Fahrzeug wie Räderwechsel, Bremsenwartung und Zugang z.B. zum Unterboden sind **schnell realisierbar**.
- Die Bauhöhe im abgesenkten Zustand beträgt **lediglich 88 mm**.

## TRAGKRAFT & VIELSEITIGKEIT

- Der QUICK LIFT kann in Kombination beider Hubrahmen **bis zu 2,5 to.** heben
- und ist geeignet für eine **Vielzahl von Fahrzeugtypen**.

## OPTIMIERTES HYDRAULIK-SYSTEM

- Die Hydraulikeinheit ist **tragbar und leise** (220 V ~1). Ein Ausgleichsventil gewährleistet synchrones Heben.
- Fernsteuerung mit Drucktasten und 4m-Kabel zur **einfachen Handhabung**.
- Austrittssicheres Hydrauliksystem.

## SICHER & ROBUST

- Die **zweifache automatische Verriegelung** sichert die Bühne in angehobener Position.
- Der Rahmen des QUICK LIFT L520E besitzt eine **aus Qualitätsstahl geschweisste Struktur**.



### Lieferumfang :

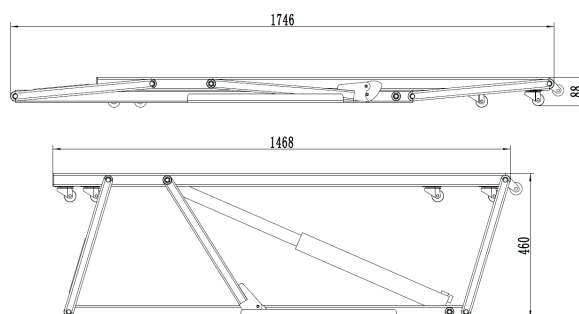
- 2 hydraulische Hubrahmen
- Hydraulik-Pumpeneinheit mit Bedienelement
- 8 Gummi-Auflagepads



**Option SUV**  
Art.-Nr. 065017

Hydraulik-Öl - 5 l  
Art.-Nr. 062160

### Abmessungen :



2,5 T	30 - 45 s.	220 V in	0,75 kW	< 70 dA	x2 : 37 x 10,5 x 181 cm + 41 x 43 x 53 cm	125 kg	