



**PL** 1-10

# BATIUM

## Electronic Battery Charger

7/12 • 15/12 • 7/24 • 15/ 24

## INSTRUKCJA BEZPIECZEŃSTWA



Ta instrukcja zawiera wytyczne dotyczące eksploatacji urządzenia oraz środki ostrożności, których należy przestrzegać dla własnego bezpieczeństwa. Przed użyciem urządzenia należy dokładnie zapoznać się z instrukcją obsługi i zachować ją do późniejszego użytkowania. Przed rozpoczęciem prac z urządzeniem należy upewnić się, że instrukcja została dobrze przeczytana i zrozumiana. Nie należy podejmować żadnych zmian lub czynności związanych z konserwacją urządzenia, które nie zostały opisane w instrukcji obsługi. Producent nie ponosi odpowiedzialności za jakiegokolwiek szkody lub uszkodzenia na skutek nieprzestrzegania instrukcji obsługi. W przypadku jakichkolwiek problemów lub wątpliwości, należy skonsultować się z osobą wykwalifikowaną, która jest w stanie poprawnie obsługiwać urządzenie. To urządzenie powinno być stosowane tylko do ładowania i/ lub rozruchu/ lub zasilania w granicach podanych na urządzeniu oraz w instrukcji obsługi. Należy przestrzegać instrukcji bezpieczeństwa. W przypadku niewłaściwego lub niebezpiecznego użycia produktu, producent nie może zostać pociągnięty do odpowiedzialności.



Urządzenie przeznaczone wyłącznie do użytku w pomieszczeniach, Nie używać na zewnątrz podczas padającego deszczu lub śniegu.

Osoby dorosłe (włącznie z dziećmi od 8 roku życia), których zdolności fizyczne, czuciowe i umysłowe są niewystarczające dla prawidłowego obsługiwanie urządzenia muszą być nadzorowane przez osobę odpowiedzialną za ich bezpieczeństwo oraz należy im wcześniej udzielić odpowiednich instrukcji obsługi urządzenia zgodnych z bezpieczeństwem bez ryzyka zagrożenia. Dopilnować, aby dzieci nie bawiły się urządzeniem. Dzieciom bez nadzoru dorosłego zabrania się wszelkich napraw, czyszczenia, bądź regulacji urządzenia.

Nie używać do ładowania baterii jednorazowych.

Nie należy używać urządzenia jeśli kabel lub gniazdo zasilania są uszkodzone.

Nigdy nie ładować zamrożonego lub uszkodzonego akumulatora.

Nie przykrywać urządzenia

Urządzenia nie należy umieszczać w pobliżu ognia, innego źródła ciepła oraz trwale wysokiej temperatury (powyżej 50°C).

Nie zasłaniać otworów wentylacyjnych. Przed użyciem urządzenia należy zapoznać się z sekcją instalacji.

Tryb automatyczny i ograniczenia użytkowania wyjaśnione są w poniższej instrukcji obsługi.



Ryzyko wybuchu i pożaru!

Podczas ładowania bateria akumulatora może wydzielać gazy wybuchowe.



- Podczas ładowania, akumulator musi być umieszczony w dobrze wentylowanym pomieszczeniu.



- Należy unikać ognia i iskiei. Zakaz palenia!

- Chronić styki elektryczne akumulatora przed zwarcie.



Ryzyko wytrysku kwasów.

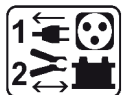


- Należy zawsze używać okularów i rękawic bezpieczeństwa.



- W przypadku dostania się kwasu do oczu lub kontaktu ze skórą, należy jak najszybciej opłukać dane miejsce wodą, a następnie niezwłocznie skontaktować się z lekarzem.

Podłączanie / odłączanie



- Odłącz zasilanie przed podłączeniem/odłączeniem urządzenia do/od akumulatora,

- Zacisk akumulatora który nie jest podłączony do ramy pojazdu musi zostać podłączony jako pierwszy. Drugie połączenie musi być wykonane na ramie podwozia z dala od akumulatora oraz przewodu paliwowego. Ładowarka musi być podłączona do sieci zasilającej.

- Po naładowaniu, należy odłączyć ładowarkę od sieci zasilającej oraz zdjąć zaciski zachowując daną kolejność: najpierw zdjąć zacisk z ramy podwozia, a następnie z akumulatora.

Podłączanie:



- Urządzenie należy podłączać wyłącznie do gniazda zasilania z uziemieniem.



- Urządzenie to jest chronione za pomocą bezpiecznika

- Podłączenie do sieci elektrycznej musi być wykonane zgodnie z krajowymi przepisami dotyczącymi instalacji.

### Konserwacja:



- Jeżeli kabel power supply jest uszkodzony, musi zostać wymieniony przez producenta, przedstawiciela serwisowego, bądź osobę wykwalifikowaną.
- Naprawa powinna być wykonana przez osobę wykwalifikowaną.
- Uwaga! Zawsze należy pamiętać o wyjęciu wtyczki z kontaktu przed rozpoczęciem jakichkolwiek prac konserwacyjnych.
- Jeżeli wewnętrzny bezpiecznik jest spalony, musi on zostać wymieniony przez producenta, jego serwis posprzedażowy lub równie wykwalifikowaną osobę.
- Należy regularnie zdjąć pokrywę i usunąć kurz za pomocą sprężonego powietrza. Skorzystaj z okazji, aby mieć wykwalifikowaną osobę, która sprawdzi połączenia elektryczne z narzędziami izolacyjnymi.
- W żadnym wypadku nie należy stosować rozpuszczalników ani innych agresywnych środków czyszczących.
- Powierzchnię urządzenia należy czyścić suchą i miękką szmatką.

### Przepisy prawne



- Urządzenie zgodne jest z Dyrektywą Europejską.
- Certyfikat zgodności jest dostępny na naszej stronie internetowej.



- Znak zgodności EAC (Eurazjatyckiej Komisji Gospodarczej)

### Sprzedaż:



- Produkt ten należy oddać do odpowiedniego zakładu utylizacji odpadów. Nie należy wyrzucać razem z odpadami komunalnymi.

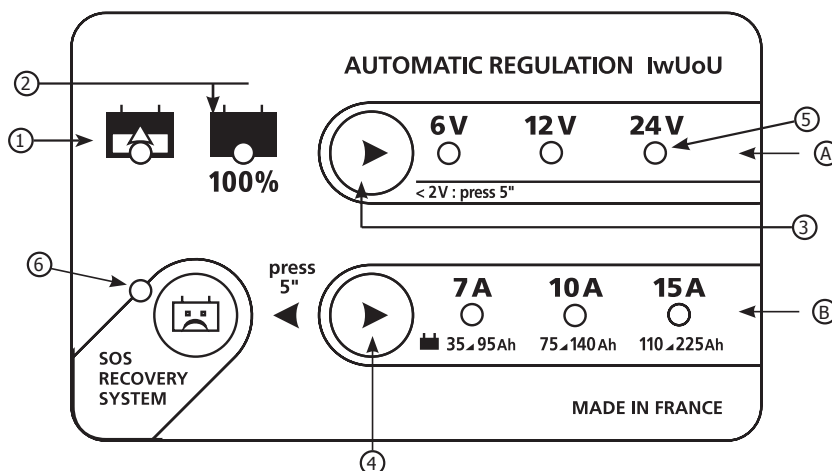


- Producent tego produktu zaangażowany jest w proces recyklingu opakowań poprzez współpracę z globalnym systemem sortowania, zbierania i recyklingu zużytych opakowań w gospodarstwach domowych.



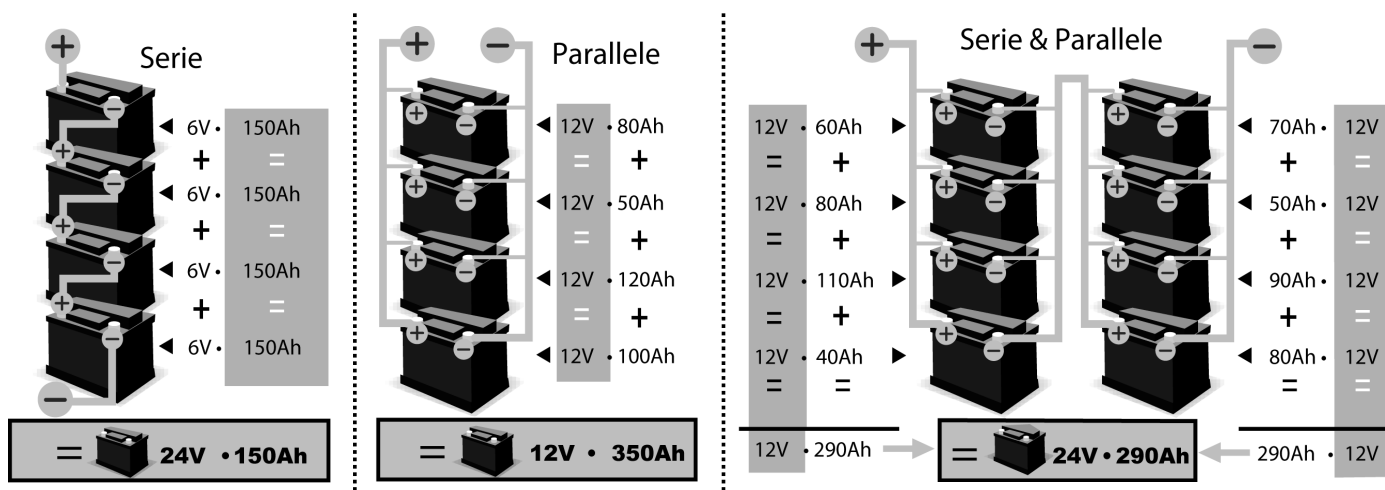
- Produkt wtórny, który mieści się w ramach zaleceń sortowania odpadów.

**INTERFEJS URZĄDZENIA**



①	Kontrolka ładowania: zapala się lub miga w zależności od stanu naładowania.
②	Kontrolka zakończenia ładowania: zapala się, gdy bateria jest naładowana.
③	Przełącznik napięcia akumulatora + wymuszony rozruch (naciśnąć 5 sek.)
④	Przełącznik natężenia prądu akumulatora.
⑤	Pozycja 24V wyłącznie na BATIUM 7/24 i 15/24.
⑥	Funkcja odzyskiwania "SOS Recovery" : kontrolka baterii do regeneracji wyłącznie w BATIUM 15/12 i 15/24.

**POŁĄCZENIE KILKU BATERII**



**OPIS OGÓLNY**

Urządzenia Batium zostały zaprojektowane do ładowania akumulatorów rozruchowych ołowiowych, żelowych lub na elektrolity ciekłe:

Modele	7 / 12		7 / 24			15 / 12		15 / 24		
Napięcie	6 V	12 V	6 V	12 V	24 V	6 V	12 V	6 V	12 V	24 V
Pojemność akumulatora	Od 15A do 130A					Od 35A do 225 A				

**PODŁĄCZENIE I OGÓLNA OBSŁUGA**

Należy przestrzegać kolejności uruchamiania urządzenia.

Środki ostrożności! : Należy sprawdzić poziom elektrolitu w akumulatorze otwartym. Jeśli to konieczne uzupełnij poziom elektrolitów przed rozpoczęciem ładowania.



1. Podłączyć zaciski: czerwony zacisk na ( + ), a czarny zacisk na ( - ).



2. Podłączyć ładowarkę do gniazdka 230V. Kontrolka A (schemat interfejsu str.5) i kontrolka B zapalają się, co odpowiada ostatnim przechowywanym danym.



3. Należy wybrać napięcie akumulatora (6,12,24 V) zgodnie ze wskazaniami podanymi na baterii akumulatora lub w zależności od realizowanego sprzężenia (szeregowego lub równoległego, patrz str. 5).



**Zagrożenie wybuchem lub wytryskiem kwasu w przypadku niewłaściwego doboru napięcia (24V dla akumulatora 12V).**

Aby potwierdzić wybór, przez 5 sekund nieczego nie dotykaj.



4. Wybierz pojemność akumulatora. Batium definiuje sam w sobie, prąd obciążenia.

5. Batium automatycznie rozpoczyna ładowanie. Wskazuje poziom naładowania akumulatora. (kontrolki 1 i 2)

	Zapalona kontrolka	Stan
Etap 1: Wzrost napięcia		Stałe
Etap 2: Regulacja napięcia (czas trwania 2 godziny)		Migające
Etap 3: Koniec ładowania (Podtrzymywanie naładowania / Floating)		Zielone

W przypadku przerwy w dostawie prądu, BATIUM zapamiętuje stan naładowania baterii akumulatora (z wyjątkiem trybu "SOS Recovery"), i wznowia ładowanie na ostatnio wybranej funkcji.



6. Kiedy bateria będzie naładowana, należy odłączyć kabel zasilania



7. Odłącz zaciski lub złącza baterii.

**FUNKCJA WYMUSZONEGO ŁADOWANIA**

Jeśli bateria jest mocno rozładowana (ma bardzo niskie napięcie <2V), ładowanie nie rozpocznie się automatycznie.

Kontrolka ładowania 1 nie zapala się. Kontrolki napięcia akumulatora A i pojemności B są zapalone. W takim przypadku należy wybrać napięcie i prąd obciążenia, a następnie nacisnąć przez 5 sekund przycisk napięcia akumulatora 3, aby rozpocząć "wymuszone ładowanie" Kontrolka 1 zapala się po zwolnieniu nacisku z guzika. Jeśli nie świeci się żadna lampka, akumulator jest nieodwracalnie uszkodzony (<0,5 V (± 0,3)).

**FUNKCJA ODZYSKIWANIA "SOS RECOVERY" (DOSTĘPNE W BATIUM 15-12 I 15-24)**

Po podłączeniu akumulatora, mruga kontrolka funkcji odzyskiwania "SOS Recovery" 6, która ma wskazać, że bateria uległa głębokiemu i długotrwałemu rozładowaniu z początkiem zasiarczenia.

Funkcja odzyskiwania "SOS Recovery", dzięki określonej krzywej obciążenia wywołuje cykl od 24 do 48 godzin regeneracji.

Aby włączyć tą funkcję, należy wykonać następujące kroki:

1. Odłączyć bezwzględnie akumulator od pojazdu. (NIEBEZPIECZEŃSTWO PRZEPIĘCIA)

2. Podłączyć zaciski BATIUM na akumulatorze.

3. Podłączyć Batium do sieci.

4. Wybrać napięcie ładowania.

5. Włączyć funkcję odzyskiwania "SOS Recovery" poprzez naciśnięcie przez 5 sekund przycisku 4, aż do momentu, gdy zapali się kontrolka 6. (Kontrolki B są wyłączone).



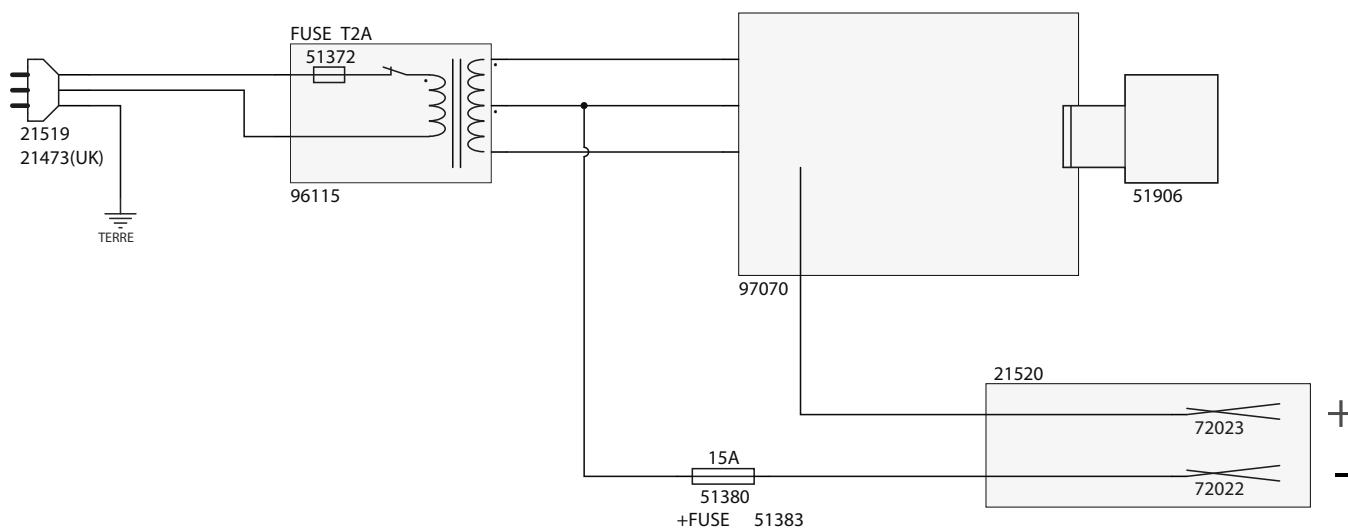
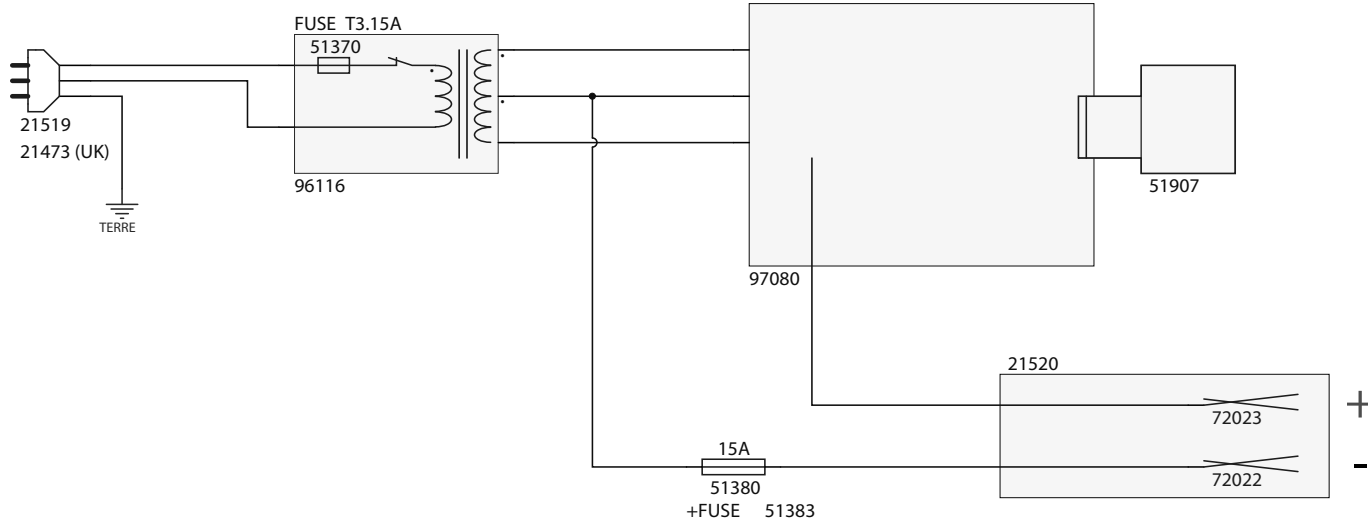
6. Kontrolka 1 zapala się i mruga, gdy funkcja odzyskiwania "SOS Recovery" wyłącza się, a rozpoczyna się normalne ładowanie.  
7. Zielona kontrolka 2 sygnalizuje koniec ładowania.

**ZABEZPIECZENIA**

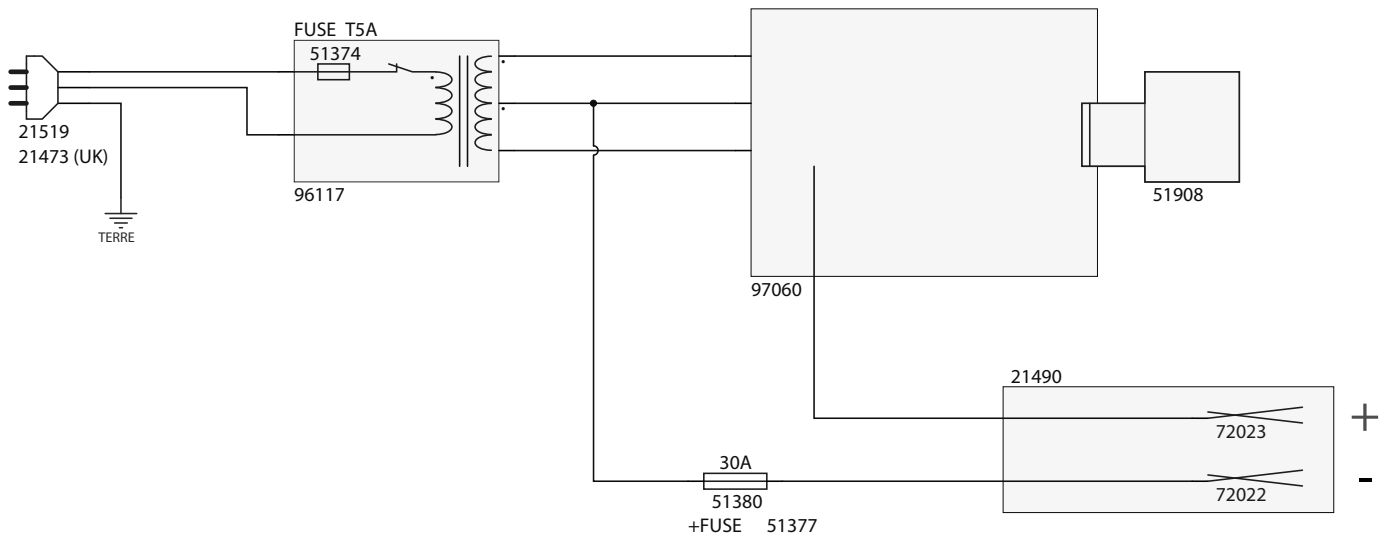
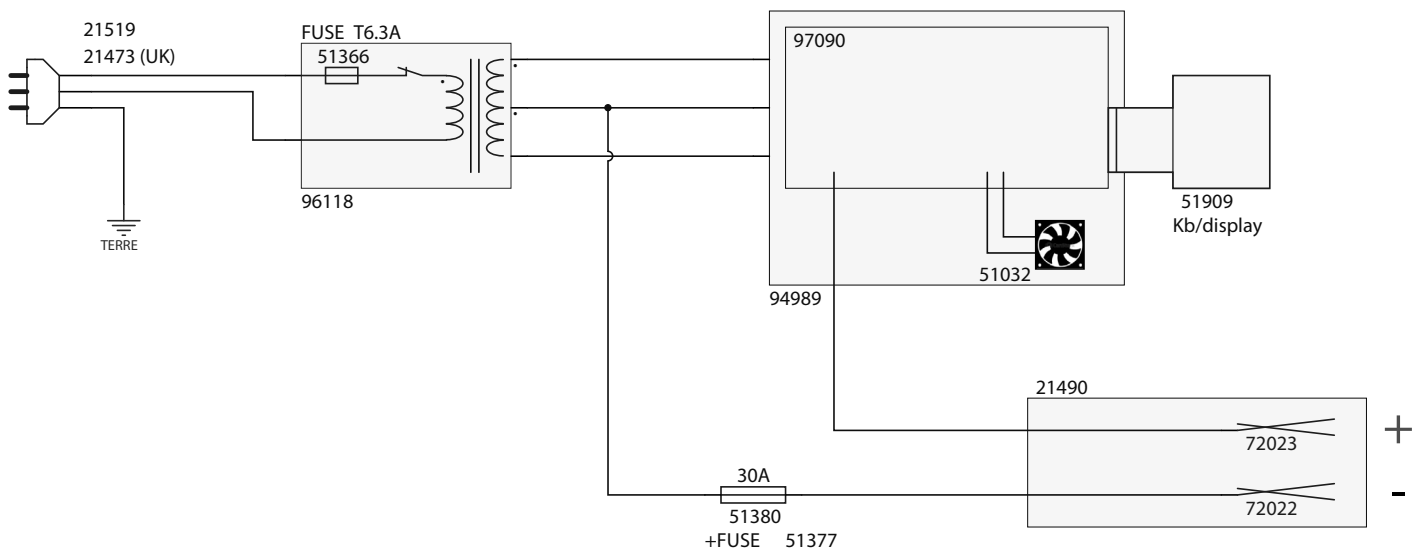
Urządzenia Batium są zabezpieczone przed zwarcie, odwrotną polaryzacją i uruchomieniami pojazdów (utrzymują one stałą się ładowania pomimo uruchomienia pojazdu i ustawiają się jako dodatkowe ładowanie). Posiadają one system anty-zapłonowy, który omija wszystkie iskry podczas podłączania ładowarki do baterii. Ze względów bezpieczeństwa Batium nie będzie dostarczać prądu, jeśli nie wykryto akumulatora (brak napięcia w zaciskach).

**BŁĘDY, PRZYCZYNY, ROZWIĄZANIA**










BŁĘDY		PRZYCZYNY	ROZWIĄZANIA
1	Kontrolka ładowania 1 jest wyłączona. Po jednej minucie ładowania kontrolki napięcia baterii akumulatora A migają na przemian.	Wybrane napięcie nie odpowiada napięciu baterii akumulatora.	- Wyjąć wtyczkę trzymając zaciski na akumulatorze. - Wybór odpowiedniego napięcia - Następnie podłączyć BATIUM do baterii.
		Akumulator jest nie do odzyskania.	Akumulator do wymiany.
2	Kontrolki pojemności baterii akumulatora B migają po kolei.	Akumulator jest zwarty lub uszkodzony.	Akumulator do wymiany.
		Mimowolnie pozostawiono podłączony jeden z odbiorników energii, (np. reflektory)	Odłącz to urządzenie i kontynuuj / wznów ładowanie
		Ładowarka jest wykorzystywana jako zasilanie w celu skompensowania dużych odbiorników przyłączonych do akumulatora.	Normalne zachowanie ładowarki w tego typu przypadkach, ale niewłaściwe użytkowanie urządzenia. Kontrolka sygnalizująca koniec ładowania nie może się zapalić.
		Bateria akumulatora ma większą pojemność (Ah) niż bateria w ładowarce.	Czas ładowania będzie wyjątkowo długi. Jeśli to możliwe, należy użyć mocniejszej ładowarki Wybierz pojemność wskazaną na baterii.
		Napięcie akumulatora nie wzrasta, bateria jest uszkodzona.	Akumulator do wymiany.
3	Akumulator jest podłączony. Kontrolka ładowania 1 nie zapala się. Kontrolki napięcia akumulatora A i pojemności akumulatora B są zapalone.	Polaryzacje "+" i "-" są odwrócone	Umieść czerwony zacisk na +, a czarny zacisk na -
		Styk zacisków jest zły	Oczyścić styki i podłączyć zaciski.
		Bateria akumulatora jest mocno rozładowana	Użyj funkcji "Wymuszonego ładowania" (patrz poprzednia procedura)
		Bezpiecznik jest przepalony	Odłączyć urządzenie od sieci zasilającej. Usunąć zaciski z akumulatora. Wymienić bezpiecznik zgodnie z jego kalibrem (15A dla Batium 7-12 i 7-24 lub 30A dla Batium 15-12 i 15-24).
4	Kontrolka funkcji odzyskiwania "SOS RECOVERY" 6 mruga po jednej minucie ładowania (Batium 15/12 i 15/24).	Bateria akumulatora przeszła głębokie i długotrwałe rozładowanie, które zapoczątkowało zasiarczenie. Ładowanie trwa, ale wskazane jest, aby korzystać z funkcji odzyskiwania "SOS Recovery".	Odłączyć urządzenie od zasilania, a następnie zaciski. Włącz funkcję odzyskiwania "SOS Recovery", patrz poprzednia procedura."
5	Funkcja odzyskiwania "SOS RECOVERY" (Batium 15/12 - 15/24): po 24 godzinach kontrolki ładowania 1 i koniec ładowania 2 są wyłączone.	Akumulator nie do odzyskania	Akumulator do wymiany
6	Funkcja wymuszonego ładowania: Po naciśnięciu przez 5 sekund przycisku napięcia baterii 3 w celu uruchomienia funkcji wymuszonego ładowania, kontrolka ładowania nie zapala się	Napięcie baterii akumulatora < 0.5 V (± 0.3)	Akumulator do wymiany
7	Po podłączeniu do sieci, nie zapala się żadna kontrolka.		Odłączyć Batium od zasilania na 10 sekund, a następnie ponownie podłączyć.

**SCHEMATY ELEKTRYCZNE****BATIUM 7/12****BATIUM 7/24**



**SCHEMATY ELEKTRYCZNE****BATIUM 15/12****BATIUM 15/24**

## IKONY

	Uwaga! Przed użyciem należy dokładnie zapoznać się z instrukcją obsługi.
	Wyłącznie do użytku w pomieszczeniach.
	Uwaga!!! Gazy wybuchowe! Ryzyko wytrysku kwasów.
	Należy unikać ognia i isker w pobliżu urządzenia.
	Należy zapewnić odpowiednią wentylację pomieszczenia podczas ładowania.
	Odłączyć zasilanie przed podłączeniem lub odłączeniem złącza na akumulatorze.
	Urządzenie spełnia wymagania Dyrektyw Unii Europejskiej.
	Znak zgodności EaWG (EAC) - Euroazjatycka Wspólnota Gospodarcza
	Produkt należy oddać do utylizacji sprzętu elektronicznego - Nie wyrzucać do zwykłego kosza!!!



**GYS SAS**

134 Boulevard des Loges – BP 4159  
53940 SAINT BERTHEVIN – FRANCE