

NO 1-14

STARTPAKKE 12,24 CI **STARTPACK PRO 12.24 CI**

SIKKERHETSINSTRUKSJONER

Denne håndboken inneholder retningslinjer for bruk av enheten og forholdsregler som må følges for din egen sikkerhet. Sørg for at den leses nøye før første gangs bruk, og oppbevar den lett tilgjengelig for fremtidig referanse. Disse instruksjonene bør leses og forstås før noen bruker produktet. Eventuelle modifikasjoner eller vedlikehold som ikke er spesifisert i håndboken skal ikke utføres. Produsenten er ikke ansvarlig for skader eller skader som skyldes manglende overholdelse av bruksanvisningen. I tilfelle problemer eller usikkerhet, vennligst kontakt en kvalifisert person som er i stand til å håndtere enheten på riktig måte. Denne enheten skal kun brukes til oppstart innenfor grensene som er angitt på enheten og i håndboken. Sikkerhetsinstruksene skal følges. Ved feil eller usikker bruk kan ikke produsenten holdes ansvarlig



Enhet som kun er egnet for innendørs bruk. Ikke utsett for regn eller overdreven fuktighet.

Denne enheten kan brukes av barn fra 8 år og av personer med reduserte fysiske, sensoriske eller mentale evner eller mangel på erfaring og kunnskap, forutsatt at de er under tilsyn eller har blitt fortalt hvordan de skal bruke enheten trygt og er klar over potensialet. risikoer. Barn må ikke bruke enheten som leketøy. Rengjørings- og serviceoppgaver må ikke utføres av barn med mindre de er under tilsyn.

Må ikke brukes til lading av ikke-oppladbare batterier

Ikke bruk noen annen lader enn den som følger med maskinen for å lade batteriene.

Ikke bruk enheten med en skadet strømledning eller en skadet stikkontakt.

Lad aldri et frossent eller skadet batteri.

Ikke dekk til enheten

Ikke plasser enheten i nærheten av ild eller utsett den for varme eller langvarige temperaturer som overstiger 50°C

Ikke blokker kjøleventilene. Se installasjonsdelen før du bruker maskinen.

Den automatiske driftsmodusen og bruksbegrensninger er forklart nedenfor i denne bruksanvisningen.

Fare for eksplosjon og brann!

Et batteri som lades kan avgi eksplosiv gass.

- Under ladingen må batteriet plasseres i et godt ventilert område.
- Unngå flammer og gnister. Ikke røyk.
- Beskytt de elektriske kontaktene til batteriet mot kortslutning.





Fare for syreprojeksjon!



- Bruk vernebriller og vernehansker



- Hvis øynene eller huden kommer i kontakt med batterisyre, skyll den berørte delen av kroppen med mye vann og søk øyeblikkelig medisinsk hjelp.

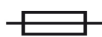
Tilkobling / frakobling:



- Koble fra strømforsyningen før du kobler til/fra enheten til/fra batteriet.
- Terminalen på batteriet som ikke er koblet til bilrammen må kobles til først. Den andre koblingen må gjøres på bilrammen, langt fra batteriet og drivstoffledningen. Batteriladeren må kobles til strømmettet.



Forbindelse:



- Denne enheten må kobles til en jordet strømforsyning.
- Denne maskinen er sikringsbeskyttet.
- Tilkobling til strømmettet må gjøres i henhold til nasjonale installasjonsforskrifter.

Vedlikehold:



- Hvis strømforsyningskabelen er skadet, må den kun erstattes med en kabel spesifisert eller levert av produsenten eller dennes ettersalgsservice.
- Service skal utføres av en kvalifisert person
- Advarsel! Trekk alltid støpselet ut av stikkontakten før du utfører noe arbeid på enheten.
- Hvis den interne sikringen er gått, må den skiftes ut av produsenten, dennes ettersalgsservice eller en like kvalifisert person.
- Ta av dekselet regelmessig og fjern støv med en luftpistol. Benytt anledningen til å få en kvalifisert person til å sjekke de elektriske koblingene med et isolert verktøy.
- Under ingen omstendigheter skal løsemidler eller andre aggressive rengjøringsmidler brukes.
- Rengjør enhetens overflater med en myk, tørr klut.



Forskrifter



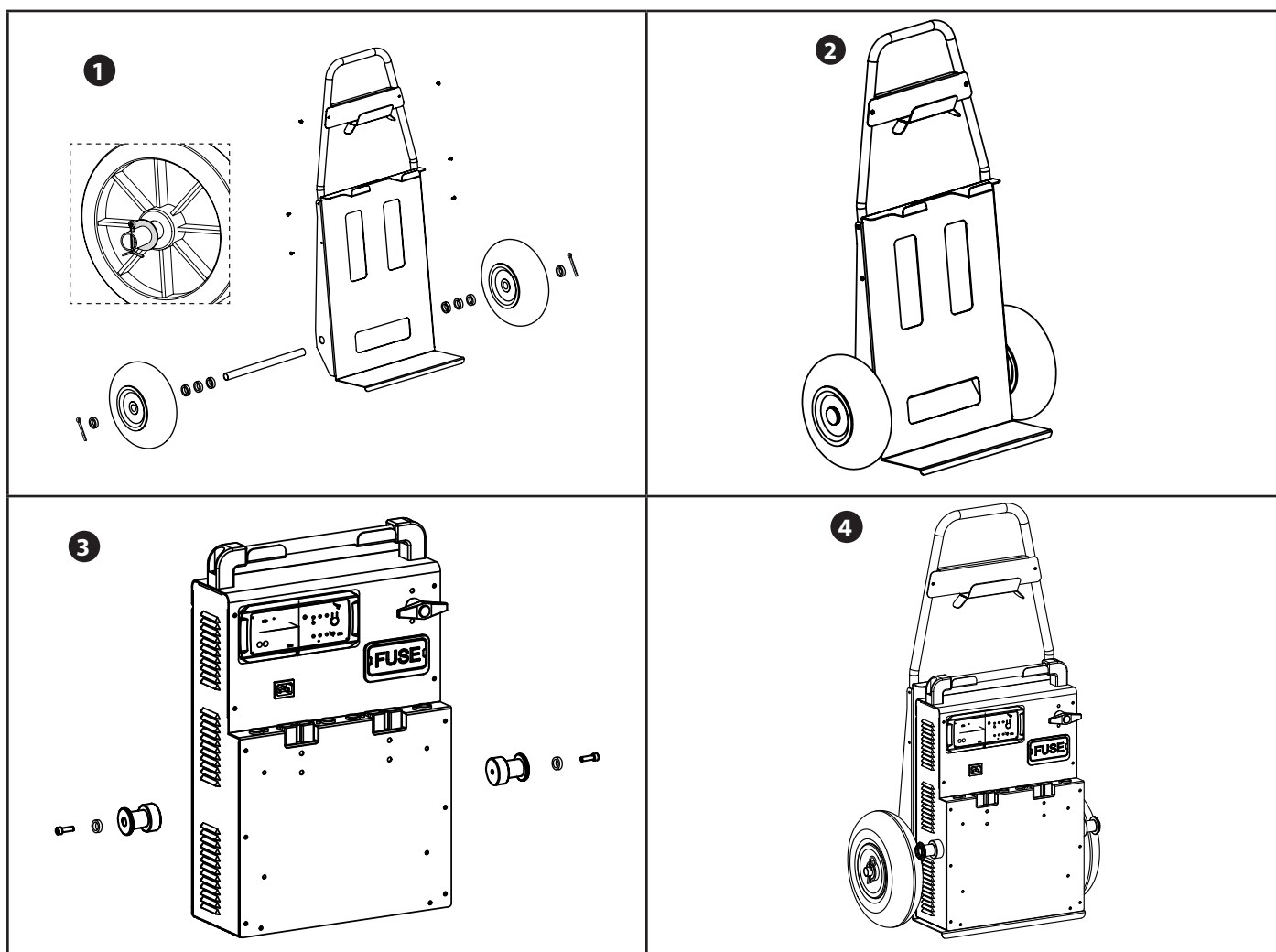
- Enheten er i samsvar med det europeiske direktivet.
- Samsvarssertifikatet er tilgjengelig på nettstedet vårt.
- EAC-samsvarsmerke (Eurasian Economic Commission)
- Utstyr i samsvar med britiske krav. Den britiske samsvarserklæringen er tilgjengelig på nettstedet vårt (se hjemmesiden).
- Utstyr i samsvar med marokkanske standarder. Samsvarserklæringen C_m (CMIM) er tilgjengelig på vår nettside (se forside).

Avhending:

- Dette produktet skal avhendes på et egnet resirkuleringsanlegg. Må ikke kastes i husholdningsavfallet.
- Batteriet i denne enheten er resirkulerbart. Fortsett i henhold til gjeldende resirkuleringsbestemmelser.
- Batteriet må fjernes fra enheten før sistnevnte kasseres.
- Enheten må absolutt kobles fra strømmettet før du tar ut batteriet.

GENERELL BESKRIVELSE

STARTPACK 12.24 CI & PRO 12.24 CI er autonome startere beregnet for startbiler utstyrt med et 12 V (6 x 2 V) og 24 V (12 x 2 V) blybatteri med væske- eller gelelektrolytt fra lette til tunge kjøretøy. De drives av 2 høyytelses 12 V interne batterier.

TRALLEMONTERING (STARTPACK PRO 12.24 CI)

BRUK I STARTMODUS

STARTPAKKE 12,24 CI

STARTPACK PRO 12.24 CI

Før hver oppstart, sjekk at "lading"-indikatoren er av.

	• Koble fra nettkabelen.		
	• Sett bryteren til AV.		• Sett batteribryteren til AV.
			• Koble bryteren til 12 V eller 24 V avhengig av kjøretøyet som skal startes.
	• Koble den røde klemmen til den positive polen () og den svarte klemmen til den negative polen (-) på batteriet. ⚠ I tilfelle polaritetsinvertering vil STARTPACK signalisere det med: summer rødt LED-lys på.		
	• Sett bryteren til 12 V eller 24 V avhengig av kjøretøyet som skal startes.		• Sett batteribryteren til PÅ.
	• Vri kjøretøynøkkelen (maks. 5 sekunder) for å aktivere startfunksjonen. ⚠ hvis motoren ikke starter, vent 2 minutter mellom 2 startforsøk. Et kjøretøy som ikke starter etter tredje forsøk kan ha et annet problem enn et defekt batteri: f.eks dynamo, glødeplugg...		
⚠ Etter en eller flere starter eller høyt batteriforbruk, blinker det røde lyset for å advare deg om at de interne batteriene må lades. Dette forhindrer ikke ytterligere startforsøk, men kan skade batteriet og forårsake irreversibel skade.			
	• Når kjøretøyet er startet, sett bryteren til AV.		• Når kjøretøyet er startet, setter du batteribryteren til AV.
	• Koble fra den svarte klemmen og deretter den røde klemmen fra kjøretøyet.		
	• Sett bryteren til 12V.		• Hvis velgerbryteren er satt til 24 V, koble den til 12 V. Hvis den allerede er på 12 V, la valgbryteren være tilkoblet.
	• Koble apparatet til en 230 V 50/60 Hz-kontakt for å lade de interne batteriene (se bruk i lademodus).		

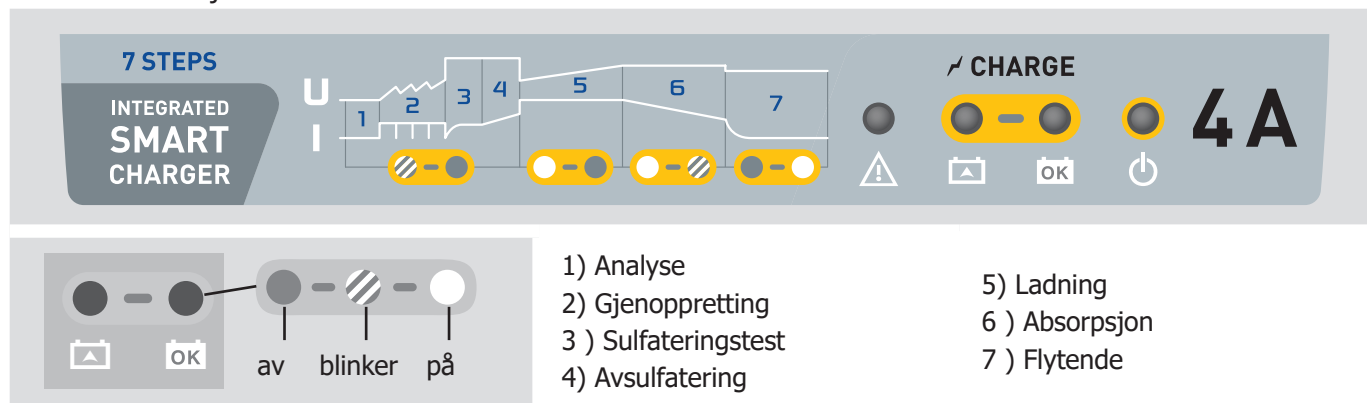
BRUK I CHARGER-MODUS (LAD INTERNE BATTERIER)

For at STARTPAKKEN alltid skal være operativ og gi maksimal starteffekt, anbefales det å lade den etter hver bruk og fortsette å lade den til neste gang den brukes.
STARTPACK PRO er utstyrt med en autonom lader som lader og vedlikeholder de interne batteriene på 100 % og uten behov for overvåking (flytende system).

	• Etter bruk, sett bryteren til AV og koble fra klemmene fra kjøretøyet.		• Etter bruk, sett batteribryteren til AV og koble fra klemmene fra kjøretøyet.
	• Sett bryteren til 12V.		• Sett spenningskontakten til 12 V.
	• Koble til strømnettet.		

⚠ Hvis bryteren (eller kontakten) ikke er på 12V, starter ikke ladingen og/eller en varselmelding vises.

For mer informasjon om fremdriften til ladetilstanden:



VEDLIKEHOLD AV DET INTERNE BATTERIET

Disse høyytelsesbatteriene krever at brukeren er ekstra forsiktig. Ved å følge instruksjonene nedenfor, kan levetiden til batteriene forlenges:

- Lad apparatet umiddelbart etter kjøp og etter hver bruk.
- Ikke bruk en annen ekstern lader enn den som følger med maskinen.
- Når den ikke er i bruk, sett bryteren (eller batteribryteren) til AV.
- Kortslett aldri klemmene når bryteren er på 12 eller 24 V.
- Koble aldri den røde klemmen til den negative polen på batteriet og den svarte klemmen (-) til motorjorden. Dette vil kortslutte batteriene i startpakken.
- Vent 3 minutter før hvert startforsøk. Dette lar enheten kjøles ned og batterispenningen gjenopprettes. Uten denne ventetiden og hvis startprøven varer for lenge, er det fare for å miste kraft og redusere sjansene for å starte på følgende tester.

Et produkt utstyrt med blybatteri må ikke lagres i mer enn tre måneder fra mottak av varen. Hvis dette ikke er tilfelle, må batteriet lades opp for å beholde ytelsen intakt.

Som en generell regel anbefaler vi å koble til produktet permanent for å opprettholde batteriene på sitt beste ytelsesnivå og øke levetiden. Hvis vedlikeholdsreglene ikke følges, vil den interne motstanden til batteriet øke, noe som fører til at det forringes irreversibelt over tid.

Den indre motstanden er en viktig indikator for å bestemme:

- hvis batteriet har blitt godt vedlikeholdt ved hyppig opplading,
- hvis boosterens har blitt lagret under optimale forhold: på et tørt sted oppbevart i romtemperatur (15°C til 25°C).

BATTERI DEKKES IKKE AV GARANTI

Batterier er strømførende deler, deres levetid avhenger av vedlikehold. Etter hver bruk av denne starteren, er det viktig å lade opp

internt batteri. Oppbevaring på steder med høye temperaturer reduserer batteriladingen betraktelig. Ved langvarig ikke-bruk, anbefales det sterkt å lade opp batteriet før bruk. Generelt anbefaler vi å forlate produktet koblet til kontinuerlig for å opprettholde den beste ytelsen til batteriet.

Dette produktet er utstyrt med ett batteri med høy ytelse. Hvis vedlikeholdsinstruksjonene ikke følges, kan batteriet forringes irreversibelt over tid.

Av denne grunn er GYSPACK PRO-batteriet ekskludert fra garantien.

FEILSØKING

	Feilsøking	Fører til	Løsninger
STARTMODUS	Enheden piper og den røde LED-en lyser.	Enheden oppdager en polaritetsvennding.	Sjekk batteripolariteten. Rød klemme til den positive batteripolen () og den svarte klemmen til den negative (-).
	«LADING!» 卍 indikator blinker.	På et tidspunkt har spenningen til det interne batteriet falt under 12,7 V etter en start eller et stort forbruk.	Lad enheten etter hver bruk. Det røde lyset slukker.
	Det oppstår gnister når klemmene kommer i kontakt med batteripolene.	12.24 Bryteren er på 12V eller 24V.	Slå av maskinen før du kobler klemmene til batteriet.
			PRO 12.24 Batteribryteren er PÅ og/eller velgerbryteren er på 12 V eller 24 V.
		Spenningsvelgeren er i feil posisjon.	Kontroller at kjøretøyets spenning samsvarer med den valgte spenningen.
		Polaritet reversering.	Sjekk batteripolariteten.
	Enheden kan ikke lenger starte kjøretøyet og det røde lyset er av.	Spenningen til de interne batteriene er svært lav. Det kan være at de interne batteriene er skadet.	Sett enheten på lading for å prøve å gjenopprette batteriet.
		Sikringen har smeltet.	Kontroller og skift ut sikringen.
		Bare indikatoren 卍 er tent.	Batteriet er tungt utladet (<4V). Bryteren er ikke koblet til 12 V.
	LADERMODUS	Indikator 卍 lyser og indikator 卐 blinker 3 ganger etter hverandre.	Ladetiden er for lang.
Indikator 卍 blinker vekselvis med indikatoren 卐.		Batterispenningen er for høy (> 16 V).	Sett spenningsvelgeren på "12 V".
Indikator 卍 blinker 3 ganger etter hverandre.		Termisk beskyttelse av laderen.	Laderen overoppheves fordi romtemperaturen er høy. Laderen starter ladingen automatisk på nytt når temperaturen faller tilstrekkelig.
Startpakken er koblet til strømnettet. Ingen indikator er på.		Ingen nettspenning.	Sjekk for 230V spenning.
	EON-kortet er ute av drift	Kontakt ettersalgsservicen.	
	Bryteren er ikke koblet til 12 V.	Koble spenningsbryteren riktig til 12V	

GARANTI

Garantien dekker utførelsesfeil i 2 år fra kjøpsdato (deler og arbeid).

Garantien dekker ikke:

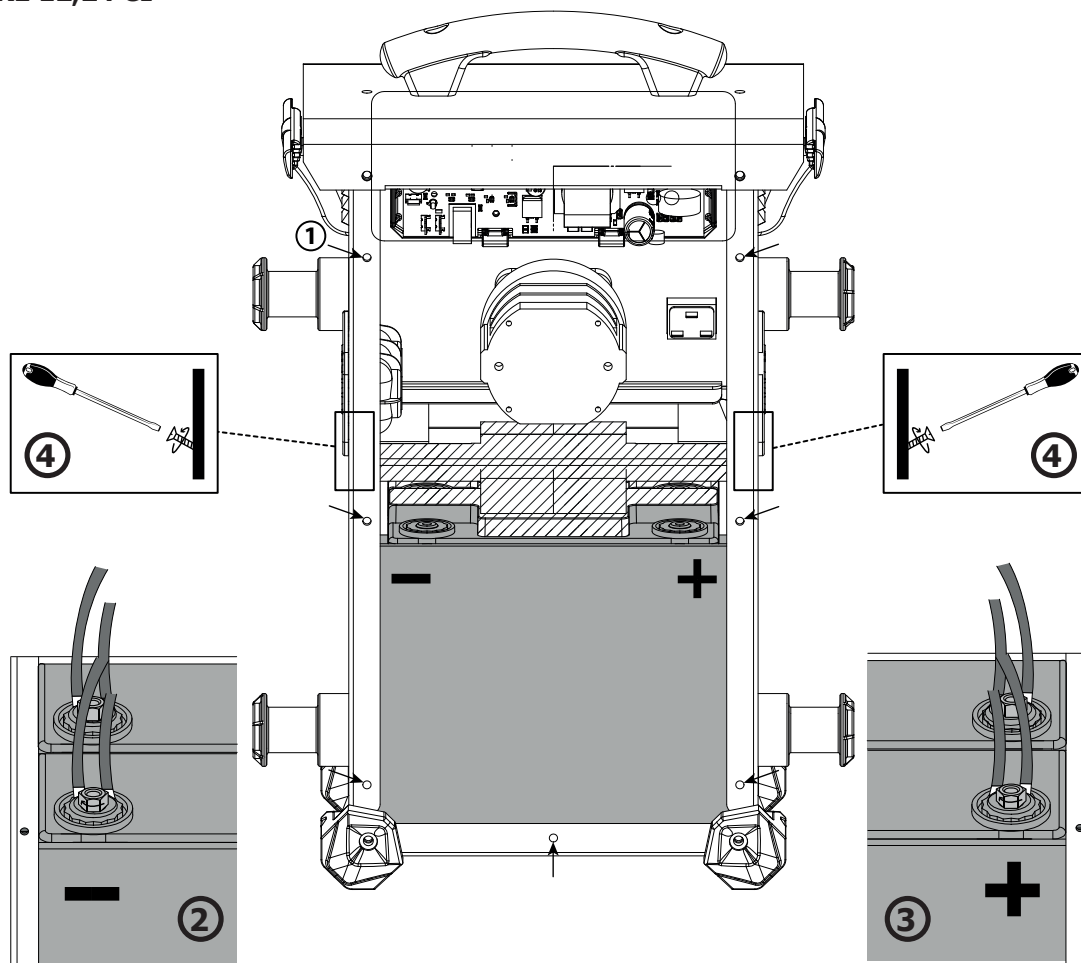
- Transportskader.
- Normal slitasje på deler (f.eks.: kabler, klemmer osv.).
- Skader på grunn av feil bruk (strømforsyningsfeil, fall av utstyr, demontering).
- Miljørelaterte feil (forurensning, rust, støv).

I tilfelle feil, returner enheten til din forhandler sammen med:

- Kjøpsbeviset (kvittering etc ...)
- En beskrivelse av den rapporterte feilen

BATTERIBYTT

STARTPAKKE 12,24 CI




Produkt	Batteri	Type	Spenning (V)	Kapasitet (Ah)	Dimensjoner (cm)	Batteri ref
STARTPAKKE 12.24	G16EP	Blybatteri	2 x 12	2 x 16	18 x 8 x 17	53131

Uansett hvordan STARTPAKKE 12.24 brukes (12V eller 24V), bytt alltid begge batteriene samtidig.

Slik bytter du batteriene:

- Koble booster fra strømmettet på forhånd.
- Skru av det bakre skallet (① - 7 skruer) og fjern den.
- Når bakpanelet er fjernet, er batteriene synlige, med det ene foran det andre (se bilde).
- Slik fjerner du dem:

- Fjern skruene (se illustrasjoner ② og ③) som tillater tilkoblingen mellom batteriene og resten av STARTPAKKE-koblingssystemet.

- Skru deretter av festestangen (stripet område ) mellom de to batteriene ④ .

- Fjern først frontbatteriet.

- Og ta ut det andre batteriet.



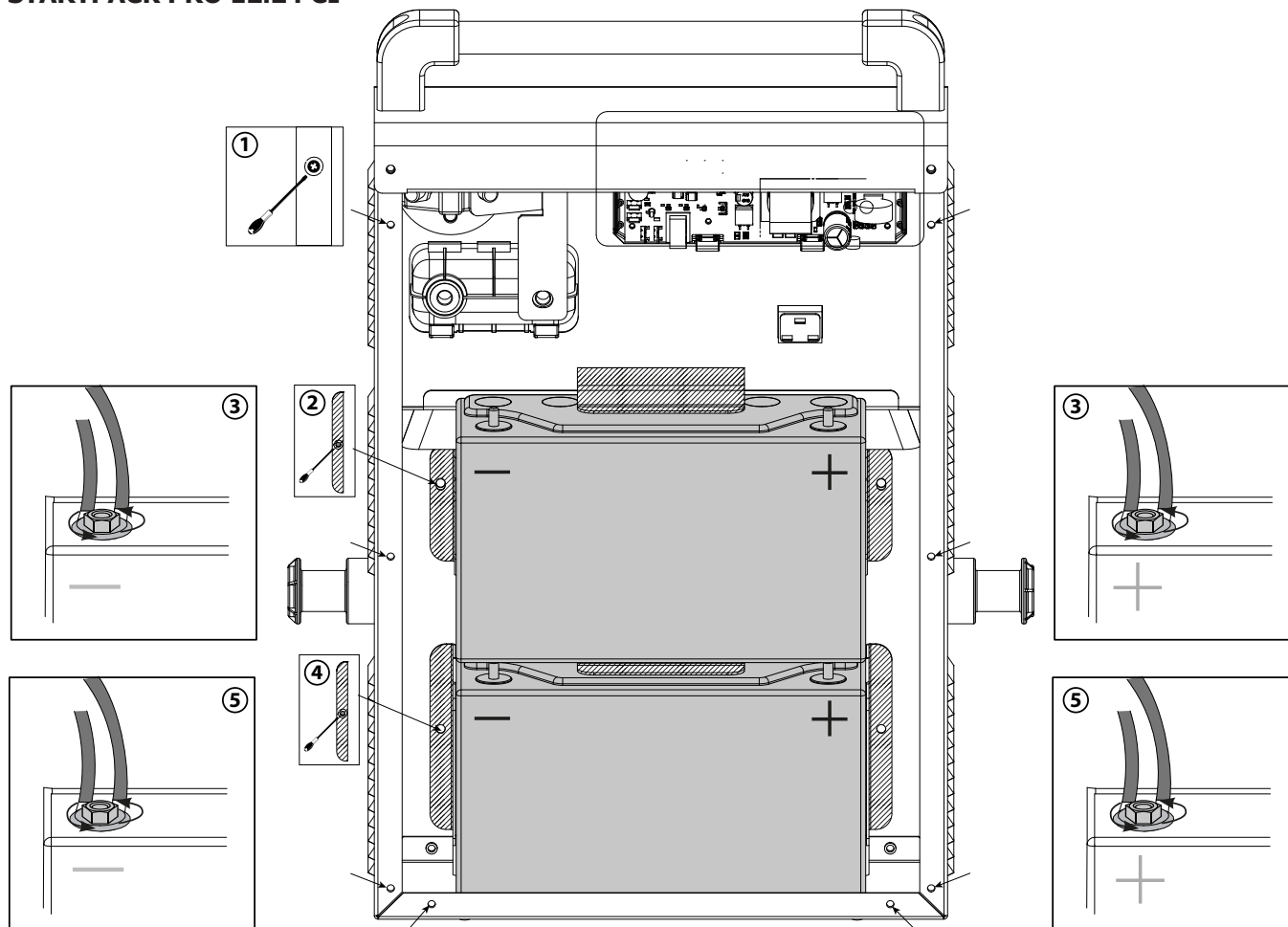
Når det første batteriet er fjernet, sørg for å isolere polene for å forhindre kortslutning. Ta deretter ut det andre batteriet.



Når du setter inn nye batterier, sørg for å matche polaritetene til begge batteriene og STARTPAKKE 12.24 CI. - Terminal til venstre, terminal til høyre (se bilde).

- Flytt og stram i denne rekkefølgen bunnbatteriet, frontbatteriet og deretter festestangen. Skru på bakdekselet igjen for å fullføre.

STARTPACK PRO 12.24 CI



Produkt	Batteri	Type	Spenning (V)	Kapasitet (Ah)	Dimensjoner (cm)	Batteri ref
STARTPACK PRO 12.24	PC950	Blybatteri	2 x 12	2 x 30	25 x 9,7 x 15,6	53135

Uansett hvordan STARTPACK PRO 12.24 brukes, bytt alltid begge batteriene samtidig.

Slik bytter du batteriene:

- Koble boosteren fra strømmettet på forhånd.
- Skru av det bakre skallet (① - 8 skruer) og fjern den.
- Når bakpanelet er fjernet, er batteriene synlige, den ene oppå den andre (se bilde).
- Batteriene vedlikeholdes av en skillevegg (stripete område) og koblet til STARTPAKKEN på to punkter: ved - terminalen og ved terminalen.
- Start med det øverste batteriet. Skru først støtteveggen helt løs (②), og skru deretter ut de to mutterne på - og siden av batteriet (③) og fjern den.



Når det første batteriet er fjernet, sørg for å isolere polene for å forhindre kortslutning.

- Deretter gjør du det samme med det nederste batteriet. Skru av partisjonen (④), og skru deretter av de to mutterne som brukes til å koble batteriet til STARTPAKKEN (⑤) og ta ut batteriet.



Når du setter inn nye batterier, sørg for å matche polaritetene til begge batteriene og STARTPACK PRO 12.24 CI. Sett sammen batteriene i følgende rekkefølge: Sett på plass

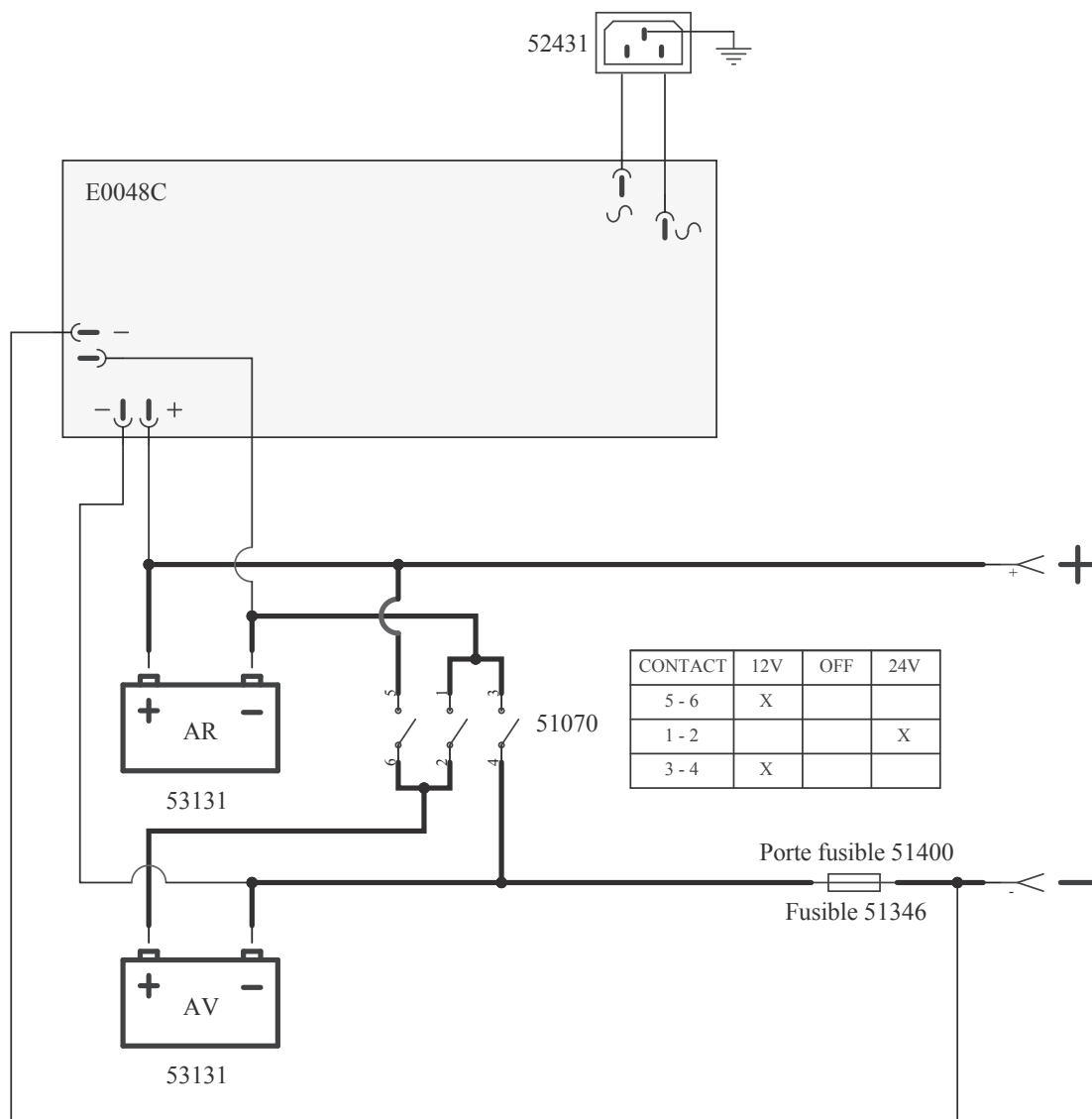
- og stram litt til den nederste skilleveggen (④). Sett deretter inn batteriet, skru det på igjen (⑤) og stram skilleveggen helt. Gjør det samme med det nederste batteriet. Plasser skilleveggen først og stram lett (②), sett inn batteriet, skru det tilbake (③) og stram skilleveggen helt. Skru til slutt bakskalet på igjen (①).

TEKNISK SPESIFIKASJON

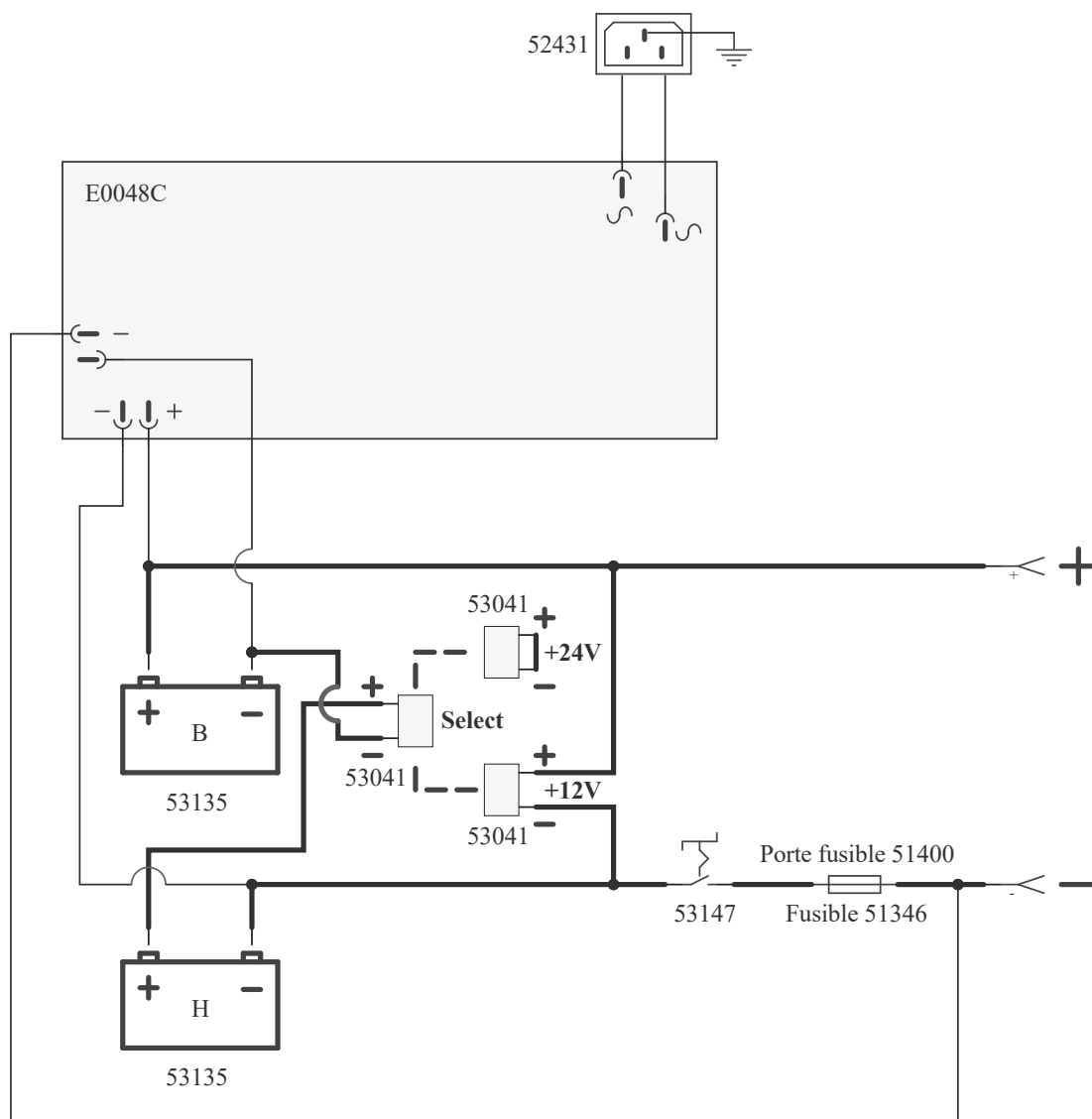
	12.24 CI	PRO 12.24 CI
Strømforsyningsspenning	230 V - 50/60 Hz	
Maksimal effekt for laderen	65 W	
Ladespenning	2 V – 15 V	
Ladestrøm	0 - 4 A	
Nominell ladekapasitet	2 x 16 Ah	2 x 30 Ah
Ladekurve	IUoU	
Driftstemperatur	-10°C til 50°C	
Lager temperatur	Ansvaret	-10°C til 50°C
	I ro	-10°C til 25°C
beskyttelses klasse	IP20	
Maskinens vekt (kabler inkludert)	19 kg	34 kg
Dimensjoner (L xlx H)	26 x 20 x 48 cm	14 x 35 x 56 cm
Dimensjoner med vogn	-	31 x 93 x 55 cm

KRETSDIAGRAM

STARTPAKKE 12,24 CI

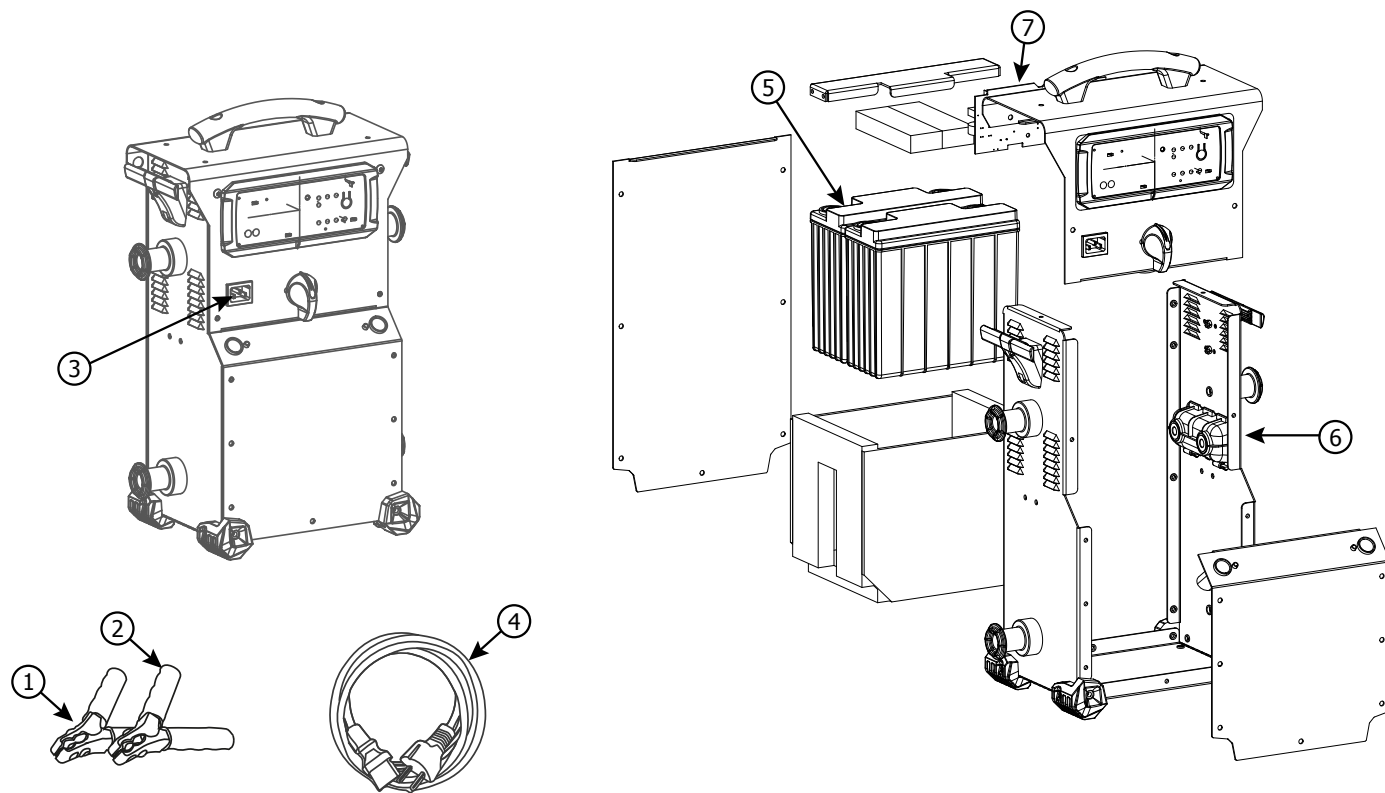


STARTPACK PRO 12.24 CI



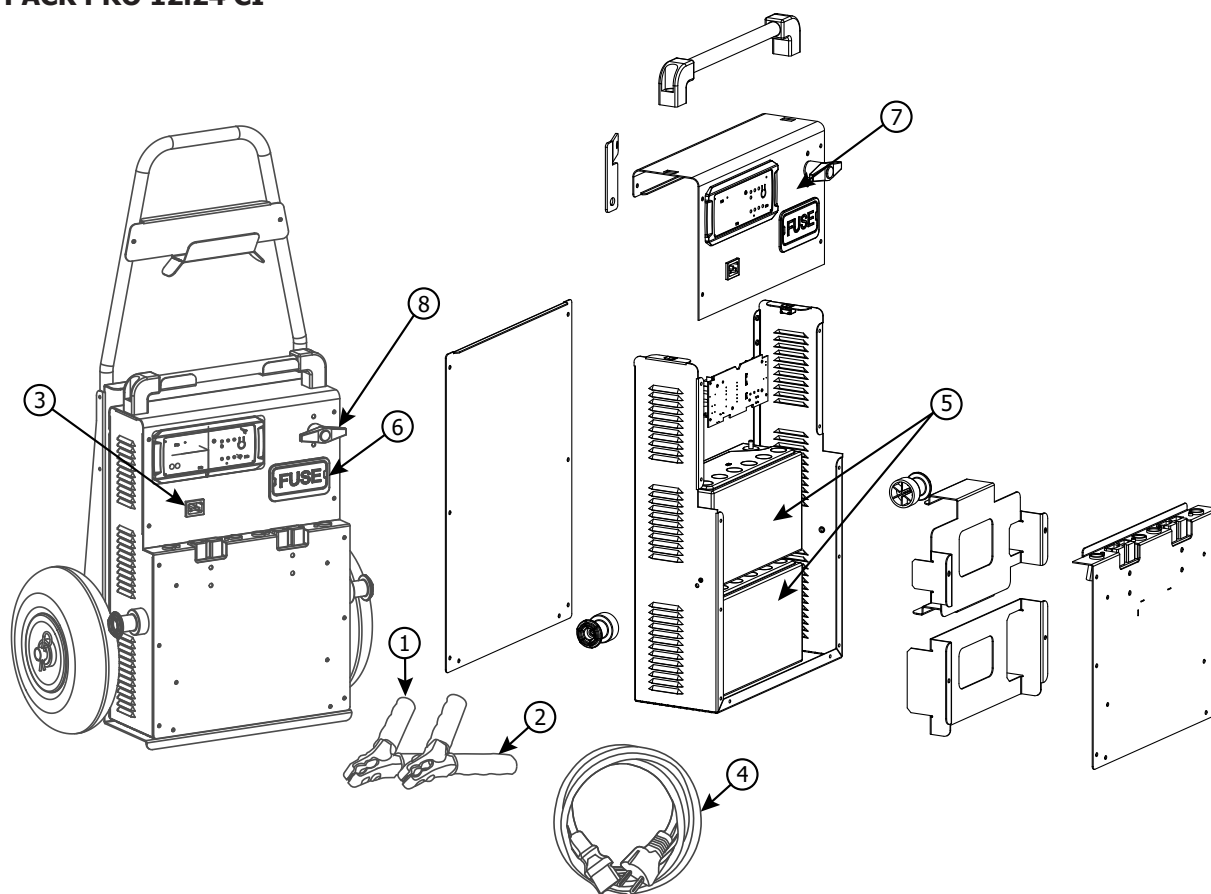
RESERVEDELER

STARTPAKKE 12,24 CI



Nr	DESIGNASJON	REFERANSE
1	Rød klemme	053779
2	Svart klemme	053786
3	Han strømplugg	52431
4	Strømforsyningskabel	22314 Storbritannia: 22315
5	Batteri	53131 (x2)
6	300 A sikring	054561
7	STARTPACK krets	E0048C
8	Bytte om	F0300

STARTPACK PRO 12.24 CI



Nr	DESIGNASJON	REFERANSE
1	Rød klemme	053779
2	Svart klemme	053786
3	Han strømplugg	52431
4	Strømforsyningskabel	22314 Storbritannia: 22315
5	Batteri	53135 (x2)
6	300 A sikring	054561
7	STARTPACK krets	E0048C
8	Batteribryter	53147

SYMBOLER

	Resirkulerbart produkt som faller inn under avfallssorteringsanbefalingene (i henhold til dekret nr. 2014-1577).
IP 20	Protégé contre l'accès aux parties dangereuses des corps solides de diam>12,5mm (ekvivalent doigt de la main)
< 70dB	Støynivå



GYS SAS
1, rue de la Croix des Landes
CS 54159
53941 SAINT-BERTHEVIN Cedex
Frankrike