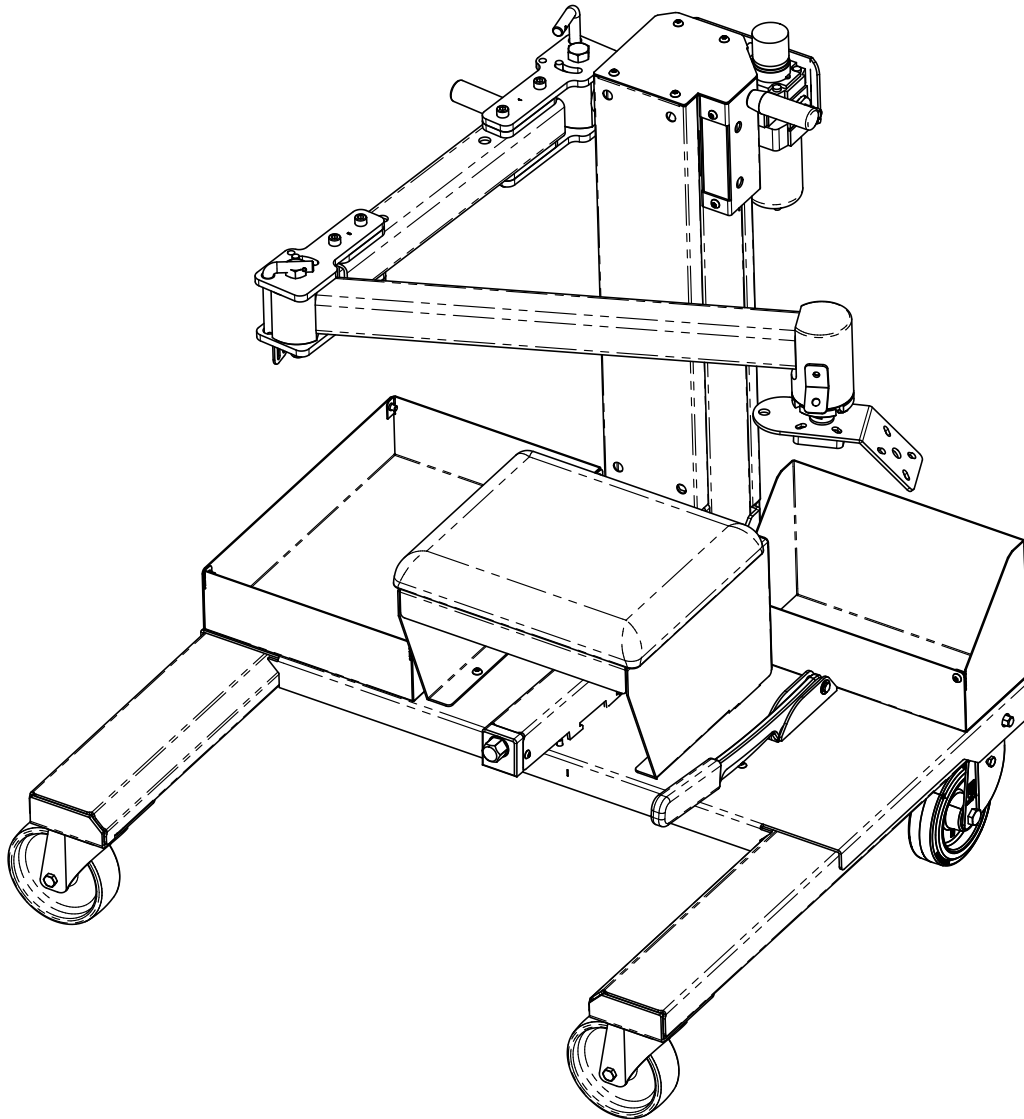




 Video



NL 01 / 16

TROLLEY IW1

ALGEMENE INSTRUCTIES



Deze handleiding bevat belangrijke aanwijzingen voor het gebruik van uw apparaat en de veiligheidsmaatregelen die in acht moeten worden genomen voor, tijdens en na het gebruik. Leest u deze handleiding aandachtig door alvorens uw aankoop in gebruik te nemen, en bewaar de handleiding vervolgens als naslagwerk.

Gebruik dit gereedschap niet wanneer er onderdelen ontbreken of wanneer er onderdelen beschadigd zijn.

Er mogen op geen enkele manier wijzigingen aangebracht worden aan dit apparaat.

Te strak aangedraaide elementen of elementen die niet strak genoeg zijn aangedraaid, kunnen beschadigen, losraken en wegschieten en ernstige ongelukken veroorzaken. Losgeraakte onderdelen kunnen als projectielen weggeschoten worden. De te assembleren onderdelen die een precies aandraaimoment vereisen moeten worden gecontroleerd met behulp van een krachtmeter.

Als de teksten die de nominale belasting en de werkdruk aangeven,

of andere waarschuwingsplaatjes niet meer goed leesbaar zijn of missen, moeten deze vervangen worden.

De gebruikers van dit product en het onderhoudspersoneel moeten lichamelijk in staat zijn om

het gewicht en het vermogen van deze uitrusting te dragen, en ze moeten in staat zijn om met deze uitrusting te werken.

Het gebruik van dit apparaat is uitsluitend voorbehouden aan professionele gebruikers.

INDIVIDUELE VEILIGHEID



Draag altijd veiligheidsschoenen om u te beschermen tegen de gevolgen van vallende onderdelen.



Draag veiligheidshandschoenen, die u beschermen tegen blootstelling aan trillingen.

Vaak herhaalde bewegingen en blootstelling aan trillingen kunnen schadelijk zijn voor handen en armen. Wanneer u een verdoofd gevoel heeft of jeuk, pijn of een verkleuring van de huid waarneemt, stopt u dan onmiddellijk met het gebruik van dit apparaat en raadpleeg een arts.



Draag een gehoorbescherming. Een langdurige blootstelling aan het geluid van pneumatisch gereedschap kan blijvende gehoorschade veroorzaken.

WERKOMGEVING

Uitglijden, struikelen of vallen zijn een belangrijke oorzaak van veel ernstige en zelfs dodelijke ongevallen. Let goed op slangen en kabels die op de grond liggen.

Gebruik dit gereedschap altijd op een voldoende veilige afstand tot personen en objecten die zich in de buurt van uw werkzone bevinden.

Deze mobiele trolley ter ondersteuning van het gebruik van slagmoersleutels is bestemd voor een gebruik binnen, in een goed verlichte omgeving en op een vlakke ondergrond.

BESCHRIJVING


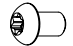

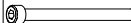
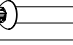


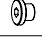
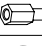



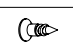


De mobiele ondersteuning voor slagmoersleutels is een ergonomisch ontworpen gereedschap dat het gebruik van een slagmoersleutel tijdens reparaties van vrachtauto's makkelijker maakt. De trolley ondersteunt het gewicht van de slagmoersleutel, en vangt ook een groot deel van de trillingen ervan op. De gebruiker kan zich zo zonder moeite langs de te repareren vrachtauto verplaatsen, en dankzij de rem stevig in z'n werkpositie blijven. Een groot aantal apparaten kan zo op een evenwichtige manier worden gedragen, het toevoegen van een opblaas-mechanisme en een geluiddemper is mogelijk. Deze mobiele ondersteuning is geschikt voor alle soorten vrachtauto-banden, en geeft tevens een betere toegang tot de zones onder het chassis.

ONDERDELEN



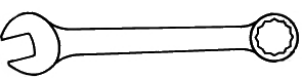

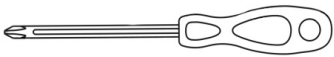

De mobiele ondersteuning voor slagmoersleutels bestaat uit een aantal onderdelen. Op de volgende pagina's zal worden beschreven op welke wijze deze onderdelen gemonteerd moeten worden. Voor meer informatie over deze referenties kunt u contact opnemen met GYS.

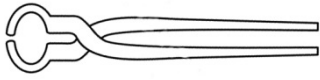


MONTAGE

SCHROEVEN






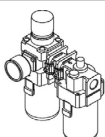
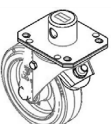
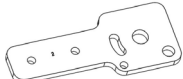
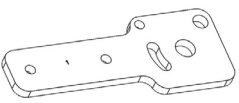
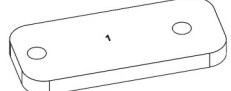
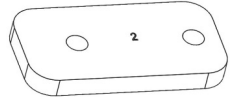

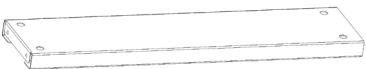
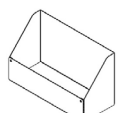
Art. code	Omschrijving	Hoeveelheid	Afbeelding
41017	Schroef M8x16	16	
41288	Schroef TCB Torx M6x10	29	
41231	Schroef TCB Torx M5x8	8	
42171	Schroef CHC M8x95	5	
41028	Schroef TCB Torx M6x30	8	
41150	Borgmoer M8	6	
42090	Schroef TF M5x12	4	
71353	Dop G1/4 6 kanten met afdichting	1	
43122	Afstandhouder M5x8x12 zeshoekig M/F	4	
42151	Borgmoer M5	4	
43286	Borgmoer M16	2	
43288	Schroef TH M16x110x38	2	
43300	Schroef hout TF Kruisvormig 3x10	4	
41155	Moer standaard M5	2	
41180	Borgmoer M6	4	

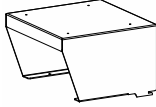
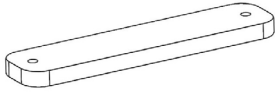
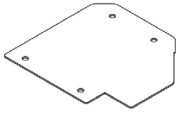
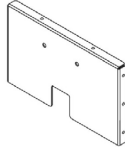
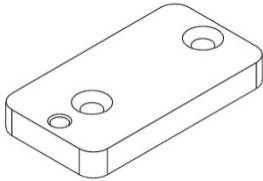
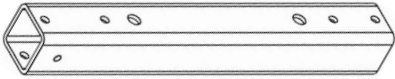
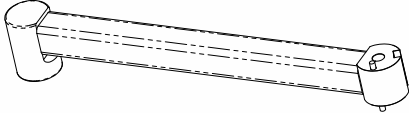
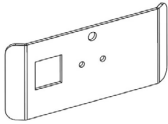
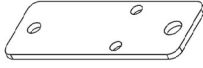

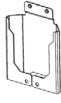
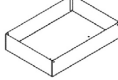
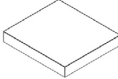


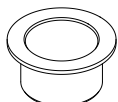
GEREEDSCHAP

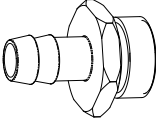
Omschrijving	Afmeting	Hoeveelheid	Afbeelding
Sleutel Torx	T25 T30	1 1	
Inbussleutel	H6	1	
Platte sleutel	8 10 13 22 24 26	1 1 1 1 2 1	
Fitting	13 19 24 26	1 1 2 1	
Schroevendraaier kruisvormig	PZ1	1	
Schroevendraaier plat	SL7	1	

Tang	-	1	
Waterpomptang	-	1	
Mokerhamer	-	1	

ONDERDELEN

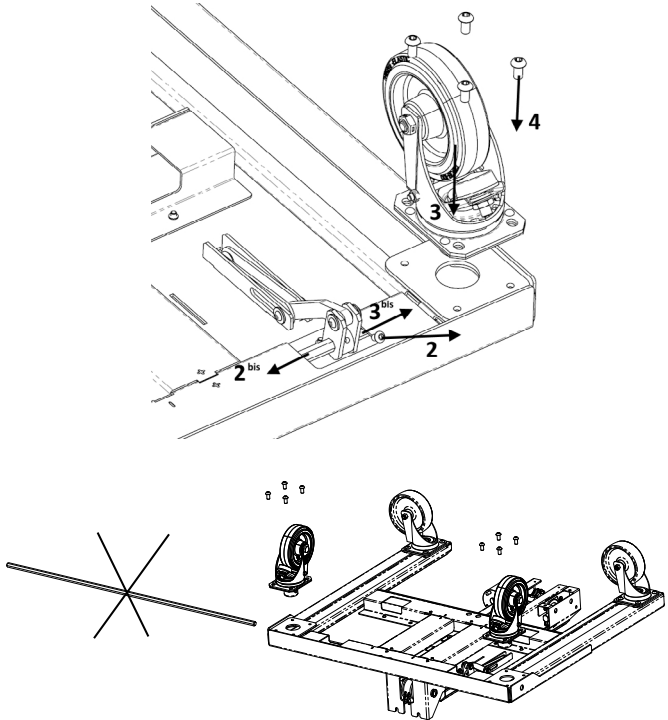
Art. code	Omschrijving	Hoeveelheid	Afbeelding
71367	Zwenkwieltje D125 H155	2	
71209	Kabelbinder in PP zwart 4.8x295	2	
94526	Slang D12x19 Lg 1760	1	
51832	L-vormige pin 101x55 D12	2	
42173	Oorklem 19,5	3	
55291	Drukregelaar met waterafscheider en olie-vernevelaar (FRL)	1	
71891	Zwenkwieltjes met centrale rem D125	2	
93437	Verbindingsplaatje tussen de armen	2	
93438	Verbindingsplaatje arm 1	2	
93439	Plaatje 1 arm 1	2	
93440	Plaatje 2 arm 1	2	
93451	Bevestiging slang	1	
93474	Behuizing voorzijde	1	
93871	Doos moeren	1	

93872	Zetel	1	
93874	Voorgeboorde plaat voor stopschroef	1	
93909	Bovenkant kolom	1	
93908	Achterkant zitgedeelte	1	
93887	Tussenzetstukje tussen de kolom en het zitgedeelte	2	
93877	Eerste gedeelte van de arm	1	
93480	Gelaste arm 2	1 + 2	
93998	Behuizing FRL (drukregelaar met waterafscheider en olieverniveelaar)	1	
93476	Plaatje FRL	1	
42106	Inox kabel L200 met 2 ringen D24	2	
93870	Beschermkap achterkant beneden	1	
93893	Doosje fittingen	1	
51204	Kussen ondersteuning slagmoersleutel	1	
43281	Tussenstuk D8.2x12 Lg 40	2	
72070	Hendel trekstang M8x10 H81	2	
43234	Flens De 18 di 16	4	

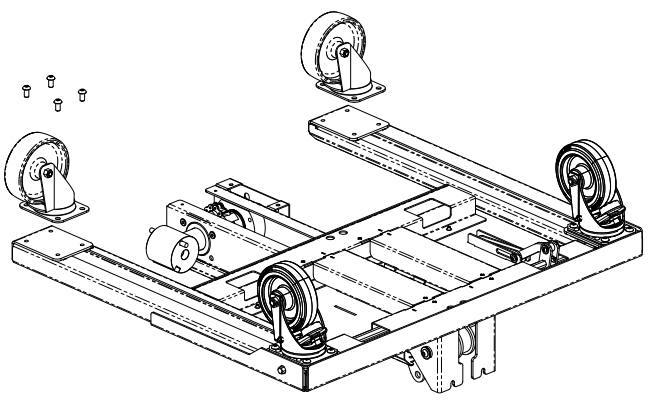
42223	Slangpilaar 1/2" Mannelijk	3	
-------	----------------------------	---	---

ETAPPES MONTAGE

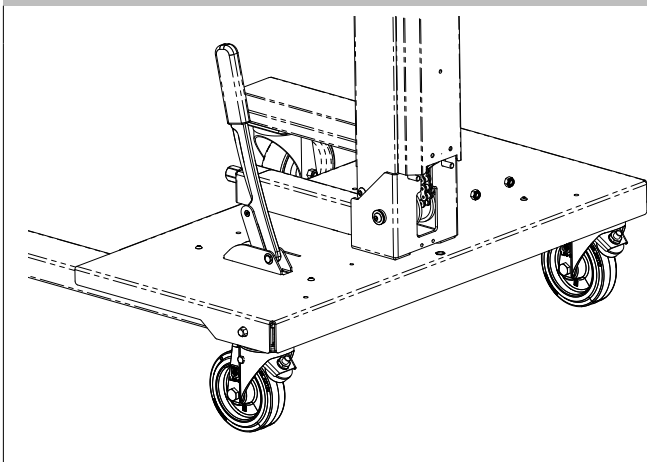
Montage achterwiel

	<table border="1"> <tr> <td data-bbox="794 512 1295 660"> Schroef M8 x 16 : 8 Zwenkwiel met rem D125 : 2 </td> <td data-bbox="1295 512 1500 660"> Sleutel Torx : T30 Inbussleutel : H6 Platte sleutel 13 Mokerhamer </td> </tr> </table> <p>1 - Zet de rem in werking.</p> <p>2 - Draai de schroef tussen de koppeling en de zeshoekige staaf los, om zo de staaf naar één kant te kunnen laten glijden, zonder dat deze volledig los komt. (Sleutel Torx T30)</p> <p>(Sleutel Torx T30) 3 - Breng het wiel in in de plaat, en laat vervolgens de staaf in de opening van het wiel glijden totdat deze uitsteekt. (Torx sleutel T30)</p> <p>4 - Plaats de 4 schroeven van het wiel zonder deze te blokkeren. (Schroef M8 x 16 : Inbussleutel H6)</p> <p>5 - Breng het andere wiel in in de tegenovergelegen plaat, breng de zeshoekige staaf weer op z'n plaats en draai de schroef tussen de koppeling en de staaf, en de schroef en de borgmoer M8 tussen de remstang en de koppeling vast (voorgeboord gat : sleutel Torx : T30 ; Gebruik indien nodig een hamer. Schroef en borgmoer M8 : platte sleutel 13 en inbussleutel H6)</p> <p>6 - Herplaats de 4 schroeven M8 x 16 van het wiel en draai alle schroeven aan (Inbussleutel H6)</p>	Schroef M8 x 16 : 8 Zwenkwiel met rem D125 : 2	Sleutel Torx : T30 Inbussleutel : H6 Platte sleutel 13 Mokerhamer
Schroef M8 x 16 : 8 Zwenkwiel met rem D125 : 2	Sleutel Torx : T30 Inbussleutel : H6 Platte sleutel 13 Mokerhamer		

Montage wielen voor

	<table border="1"> <tr> <td data-bbox="794 1348 1295 1444"> Schroef M8 x 16 : 8 Zwenkwiel D125 H155 : 2 </td> <td data-bbox="1295 1348 1500 1444"> Inbussleutel : H6 </td> </tr> </table> <p>1 - Plaats de wielen op de plaatjes aan de voorkant.</p> <p>2 - Plaats de 8 schroeven van de wielen en draai deze aan (schroef M8 x 16 : Inbussleutel H6)</p>	Schroef M8 x 16 : 8 Zwenkwiel D125 H155 : 2	Inbussleutel : H6
Schroef M8 x 16 : 8 Zwenkwiel D125 H155 : 2	Inbussleutel : H6		

Bevestigen kolom

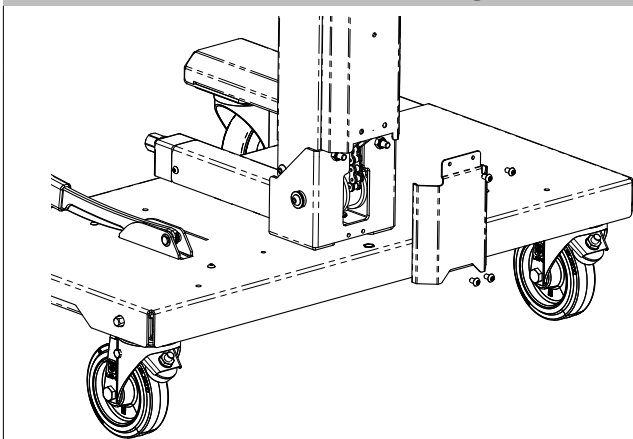


Borgmoer M8 : 2

Platte sleutel of fitting 13

- 1 -Activeer de rem en zet de kolom rechtop.
(Laat het apparaat op de rem staan gedurende de gehele montage-procedure)
- 2 - Plaats de 2 borgmoeren M8 en draai deze aan om te zorgen dat de kolom rechtop blijft staan. (sleutel of fitting 13)

Montage beschermkapje achterkant (beneden)

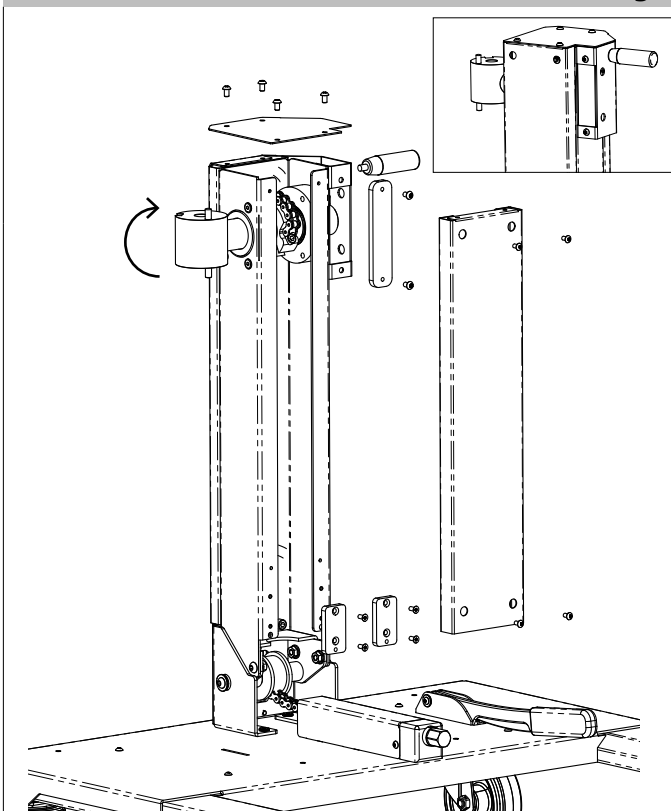


Schroef M6 x 10 : 4
Beschermkap achterkant beneden : 1

Sleutel Torx : T30

- 1 - Breng het onderste beschermkapje in aan de achterkant, zo dat het bovenste deel zich achter de bovenste beschermkap bevindt. (Zie afbeeldingen)
- 2- Plaats de 4 schroeven M6 x 10 en draai ze aan. (sleutel Torx T30)

Montage van de kolom

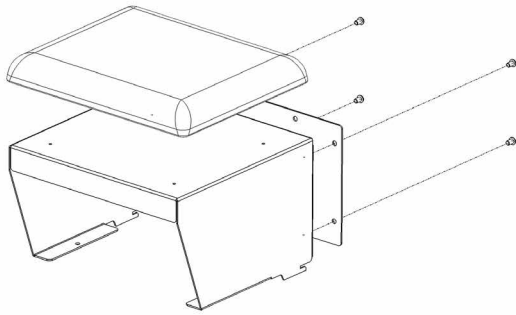


Schroef M5 x 8 met ringetje : 4
Schroef M6 x 10 : 6
Schroef TF M5 x 12 : 4
Handgreep trekstang M8 x 10 H81 : 1
Bovenkant kolom : 1 Behuizing voorzijde : 1
Tussenstukje tussen de kolom en het zitge-
deelte : 2
Voorgeboorde plaat voor stopschroef : 1

Sleutel Torx : T25
; T30

- 1 - Laat de boom boven in de kolom draaien, in de richting van de wijzers van de klok, om de ketting om de poulie te laten draaien (help uzelf met een as van Ø16 max om als hefboom te dienen in de opening van de boom) en plaats vervolgens de voorgeboorde plaat in de behuizing, die zich aan de rechterkant van de kolom bevindt. (Zie afbeelding)
- 2- Houd deze op z'n plaats met 2 schroeven M6 x 10. (Sleutel Torx T30)
- 3 - De 4 schroeven M5 x 8 met een sluitring vormmonteren op de kolom. Breng vervolgens de voorste behuizing in door de kop van de schroeven in de gaten in te brengen.
- 4 - Druk de behuizing tegen de kolom en laat deze naar beneden glijden. Draai vervolgens de 4 schroeven M5 x 8 met de sluitringetjes aan. (Sleutel Torx T25)
- (Sleutel Torx T25)5 -Plaats de tussenstukjes tussen de kolom en de zetel, en plaats daarbij het voorgeboorde gat van de tussenstukjes naar beneden. (Torx sleutel T25) Draai de schroeven TF M5 x 12 aan om de tussenstukjes op de plaats te houden. (Sleutel Torx T25)
- 6- Plaats de bovenkant van de kolom en houd deze op z'n plaats met 4 schroeven M6 x 10 (Sleutel Torx T30)
- 7- Schroef de handgreep in de behuizing op de rechterkant van de kolom.

Assemblage zitting

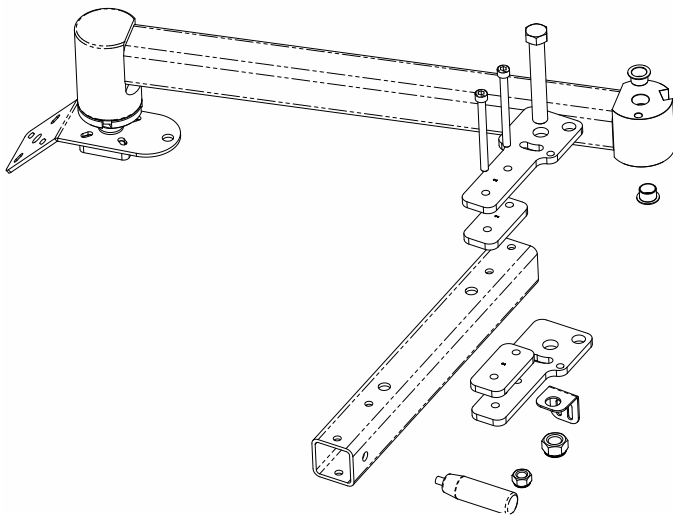


Zetel: 1
Achterzijde zitting : 1
Kussen: 1

Sleutel Torx : T30

- 1 - Plaats het kussen op een platte en schone ondergrond, met de plank naar de bovenkant.
- 2- Plaats de zitting ondersteboven op het kussen, en let goed op dat de twee elementen precies goed op elkaar aansluiten (
- 3 - Breng de achterzijde van de zitting in in de zitting en maak deze vast met de 4 schroeven M6 x 10. (sleutel Torx T30)

Assemblage arm

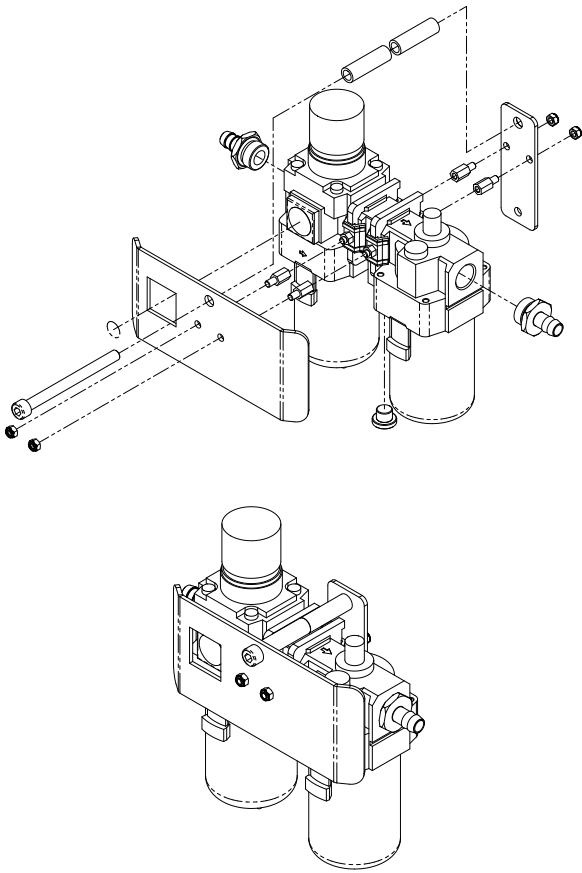


Schroef TH M16 X 110 X 38 : 1
Schroef CHC M8 x 95 : 2
Borgmoer M16 : 1
Borgmoer M8 : 2
Handgreep trekstang M8 x 10 H81 : 1
Bevestiging slang : 1
Verbindingsstukje tussen armen (gegraveerd 2) : 2
Plaatjes 2 armen 1 (gegraveerd 2) : 2
Eerste arm : 1
Arm voorkant geassembleerd : 1
Flens De 18 Di 16 : 2

Inbussleutel : H6
Sleutel of fitting : 13 ; 24 x2

- 1 - Breng de flenzen in in de gaten van de voorste armen, en vervolgens de binnenkant van de lagers, de kunststoffen zijden en de pinnen van de voorste arm met een neutrale vetstof in.
- 2- Vet de schroef TH M16 x 110 x 38 in en breng deze in in de uitsparing van het verbindingsplaatje (2), de flenzen op het tweede gedeelte van de arm, het andere verbindingsplaatje (2) en de bevestiging voor de slang, in deze volgorde (zie afbeeldingen) en plaats vervolgens de borgmoer, zonder deze strak aan te draaien. (Met de hand) Let goed op dat u de verbindingsplaatjes in de juiste richting plaatst, de gaatjes zijn allemaal uitgelijnd. **De pinnen van het tweede gedeelte van de arm moeten in de boon-vormige gaatjes van het verbindingsplaatje vallen.**
- 3- Breng de schroeven M8 x 95 in in het bovenste verbindingsplaatje (2), het tussenplaatje (2), het eerste gedeelte van de arm (let op de richting, zie de afbeelding), het andere tussenplaatje (2), en het onderste verbindingsplaatje (2).
- 4- Draai de borgmoeren M8 op de schroeven M8 x 95. Draai ze stevig aan. (Sleutel of fitting 13 en inbussleutel H6) Draai stevig de moer M16 op de schroef TH M16, en draai vervolgens de moer 1/8 slag los. (Sleutels of fittingen 24)
- 5- Plaats de handgreep op de eerste arm.

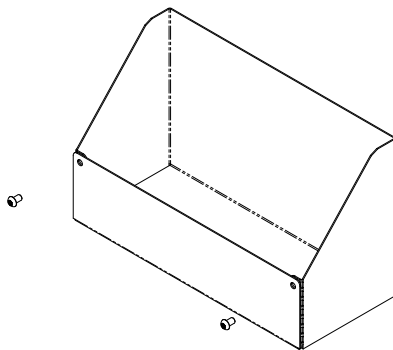
Assemblage FRL (drukregelaar met waterafscheider en olieverniveelaar)



Schroef M8 x 95 : 1	Platte sleutel van : 8
Moer standaard M5 : 2	; 26
Borgmoer M5 : 4	Inbussleutel H6
Afstandhouder M5 x 8 x 12 zeshoekig M/F : 4	
Dop G1/4 6 kanten, hol met afdichting : 1	
Slangpilaar 1/2" mannelijk ; 2	
Afstandhouder D8.2 x 12 Lg 40 : 2	
FRL : 1	
Plaatje FRL : 1	
Behuizing FRL : 1	

- 1 - Vervang de 2 holle zeskantige moeren die zich bevinden aan de voorkant van de FRL door standaard M5 moeren. (Max. aandraaimoment : **4 N.m** ; Inbussleutel H5 ; *Platte sleutel 8*)
- 2 - Voeg de 4 zeskantige tussenstukjes M5 x 8 x 12 boven de standaard moeren toe (voor en achter) en draai ze vervolgens aan op dezelfde klemkracht. (4 N.m ; *Platte sleutel 8*)
- 3 - Breng de FRL behuizing in op de afstandhouders M5 x 8 x 12 en houd deze vervolgens met 2 borgmoeren vast. (*Platte sleutel 8*)
- 4 - Breng de schroef M8 x 95 in in de behuizing FRL, de D8.2 x 12 Lg40 afstandhouders, het FRL plaatje, en houd het FRL plaatje op de afstandhouders M5 x 8 x 12 met 2 borgmoeren M5. (*Platte sleutel 8*)
- 5 - Plaats de dop G1/4 6 in de uitgang onder de FRL. (*Inbussleutel H6*)
Het is mogelijk om de dop te vervangen door een aansluiting die het mogelijk maakt de droge uitgang te gebruiken voor het opblazen van opblaasbare voorwerpen.
- 6 - Plaats de 2 slangpilaren op de FRL (ingang en uitgang). (*Platte sleutel 26*)

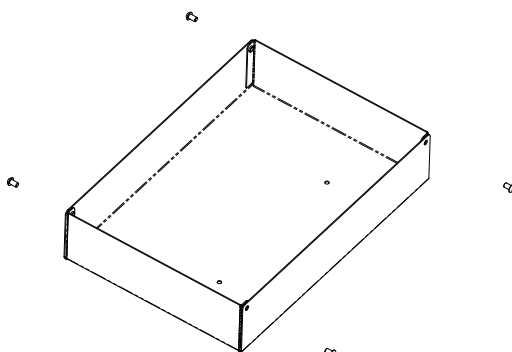
Assemblage Doos voor moeren



Schroef M6 x 10 : 2	Sleutel Torx : T30
Box moeren : 1	

- 1 - Verstevig de doos met behulp van 2 schroeven M6 x 10. (*Sleutel Torx T30*)

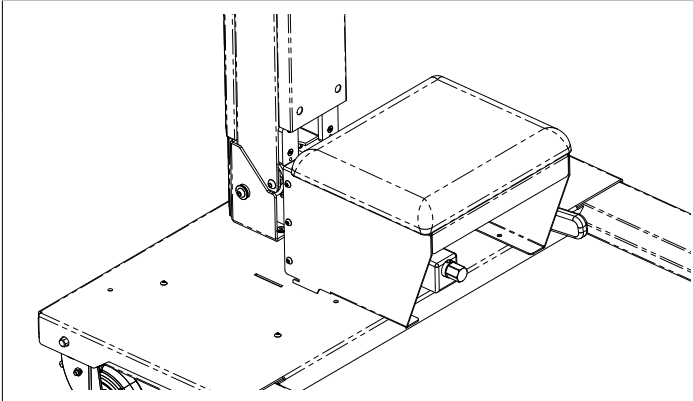
Assemblage doos voor fittingen



Schroef M6 x 10 : 4	Sleutel Torx : T30
Doosje voor fittingen : 1	

- 1 - Verstevig de doos met behulp van 4 schroeven M6 x 10. (*Sleutel Torx T30*)

Montage zitting

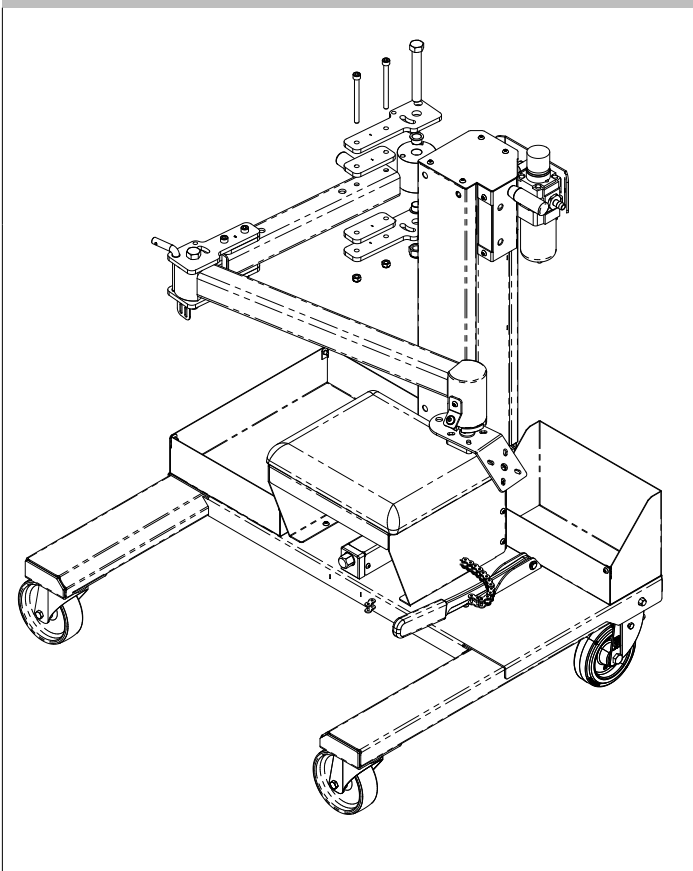


Schroef M6 x 10 : 4
Geassembleerde zitting : 1

Sleutel Torx : T30

- 1 - Plaats de haakjes van de zetel in de daarvoor bedoelde uitsparingen op het plateau, en druk vervolgens de zetel naar de kolom.
- 2- Houd de zetel tegen de kolom en draai er 2 schroeven M6 x 10 in. Deze schroeven moeten worden ingebracht in de onderkant van de zetel, en moeten worden geschroefd in de tussenplaatjes tussen de kolom en de zitting.
- 3- Plaats de 2 andere schroeven voor het bevestigen van de zetel op de plooiën aan de binnenkant van de zetel (op het plateau).

Montage arm

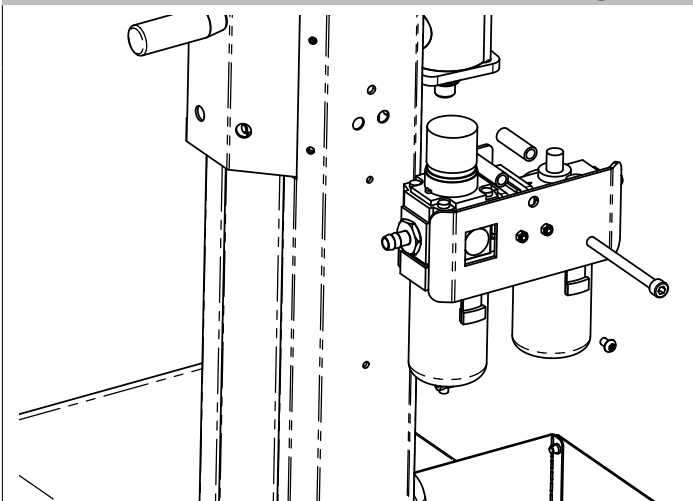


Schroef TH M16 X 110 X 38 : 1
Schroef CHC M8 x 95 : 2
Borgmoer M16 : 1
Borgmoer M8 : 2
Verbindingsplaatje met stop tussen armen (gegraveerd 1) : 2
Plaatje 1 arm (gegraveerd 1) : 2
Geassembleerde arm ! 1

Inbussleutel : H6
Sleutel of fitting van : 13 ;
24 x2

- 1 - Breng de flenzen in in de uitsparingen van de boom, aan de bovenkant van de kolom, en vet de binnenkant van de flenzen, de kunststoffen en metalen oppervlaktes en de pinnen van de boom aan de bovenkant van de kolom in met neutraal vet.
- 2 -Vet de schroef TH M16 x 110 x 38 in en breng deze in in het verbindingsplaatje (1),de flenzen op de boom aan de bovenkant van de kolom, het andere verbindingsplaatje (1), in deze volgorde (zie de afbeeldingen), en plaats vervolgens de borgmoer M16 (niet te stevig aandraaien, met *de hand* aandraaien) Let goed op dat de verbindingsplaatjes juist geplaatst worden, de gaatjes zijn allemaal uitgelijnd. **De pinnen van de boom, aan de bovenkant van de kolom, moeten in de boon-vormige uitsparingen van de verbindingsplaatjes vallen.**
- 3- Breng de schroeven M8 x 95 in in het bovenste verbindingsplaatje (1), het tussenplaatje (1), de arm, het onderste tussenplaatje (1) en het onderste verbindingsplaatje (1).
- 4- Draai de borgmoeren M8 op de schroeven M8 x 95. Draai ze stevig aan. (Sleutel of fitting 13 en inbussleutel H6) Draai stevig de moer M16 op de schroef TH M16, en draai vervolgens de moer 1/8 slag los. (Sleutels of fittingen 24)

Montage drukregelaar (FRL)

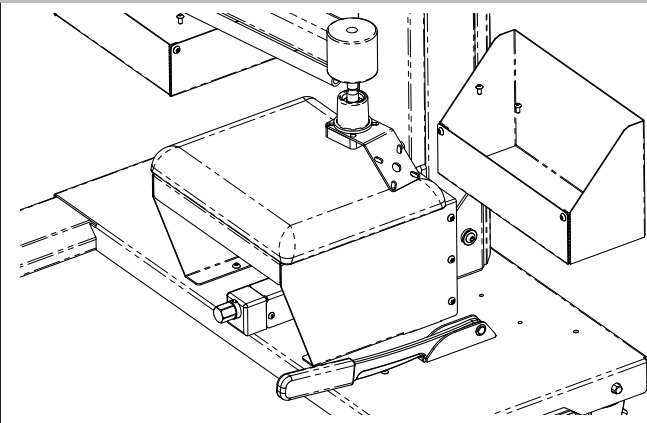


Schroef M6 x 10 : 1
FRL geassembleerd : 1

Sleutel Torx : T30
Inbussleutel : H6

- 1 - Bevestig de schroef M 8 x 95 in het corresponderende gat op de behuizing boven aan de achterkant van het product. (Geringe klemkracht : **4 N.m** : Inbussleutel H6)
- 2- Bevestig de onderkant van de plaat FRL op de behuizing (boven, achter) met de schroef M6 x 10. (Geringe klemkracht : **4 N.m** : Sleutel Torx T30)

Montage doos moeren

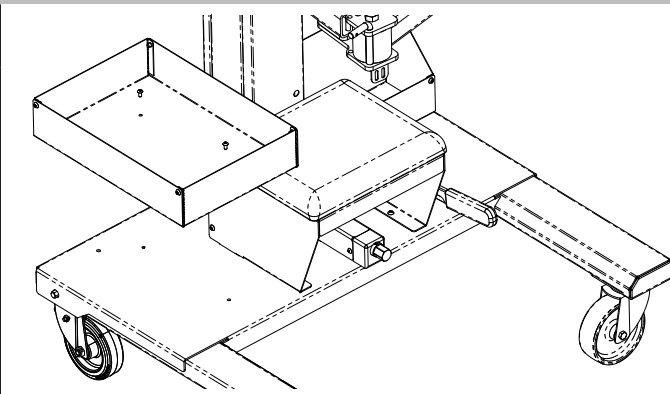


Schroef M5 x 8 met ringetje : 2
Geassembleerde doos moeren : 1

Sleutel Torx : T25

1 - Bevestig de doos voor moeren met de twee schroeven M5 x 8 met ringetje (de verwijderde schroef en de extra schroef). (Sleutel Torx T25)

Montage doos voor fittingen

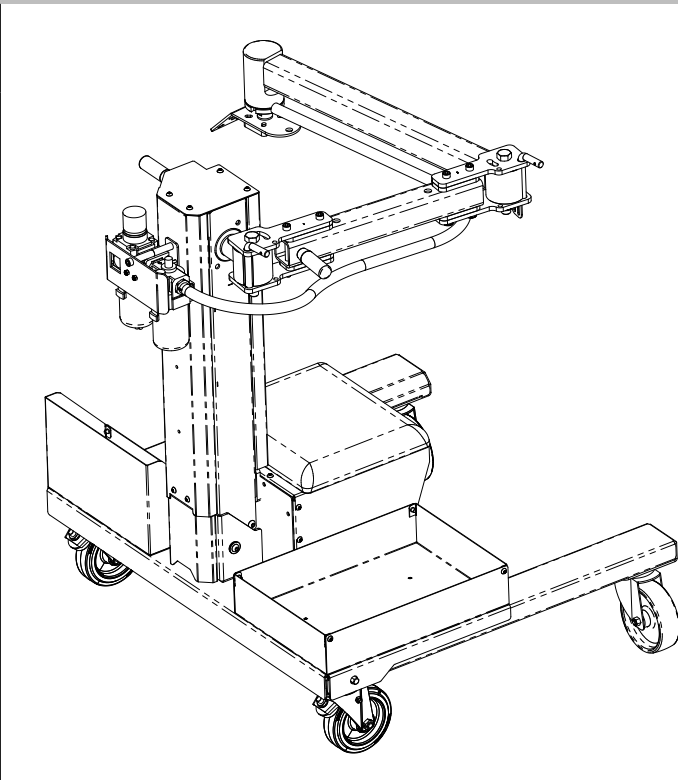


Schroef M5 x 8 met ringetje : 2
Geassembleerde doos moeren : 1

Sleutel Torx : T25

1 - Bevestig de doos voor fittingen met behulp van de twee schroeven M5 x 8 met ringetje. (Sleutel Torx T25)

Montage Slang



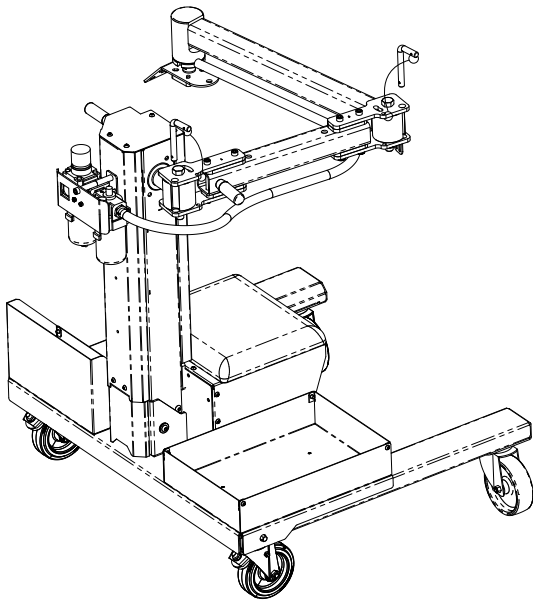
Slang D12 x 19 Lg 1760 : 1
Kabelbinder in PP zwart 4.8 x 295 : 2
Oorklem 19,5 1 : 1

Tang

1 -Breng de slang aan op de uitgang van de drukregelaar (FRL) en draai aan met de oorklem 19.5. (Tang) Waarschuwing : snij de slang niet door.

2- Bevestig de slang op de arm en/of de bevestiging voor slang met behulp van de klemmen in PP zwart 4.8 x 295.

Montage Pinnen

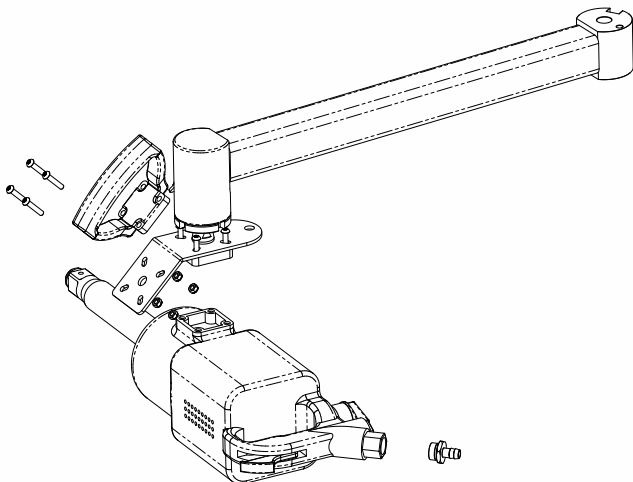


Inox kabel L200 met 2 ringen D24 : 2
L-vormige pin L 101 x 55 D 12 : 2

Sleutel Torx : T30
Platte sleutel van : 10
; 26
Tang

1 - Monteer de kabels met de pinnen en positioneer ze op hun plaats.

Montage sleutel



Schroef M6 x 30 : 8
Borgmoer M6 : 4
Slagmoersleutel : 1
Handgreep slagmoersleutel : 1
Slangpilaar 1/2" mannelijk : 1
Oorklem 19,5 1 : 1

1- Vergrendel de arm door de pinnen te plaatsen.

2- Stel de evenwichtsinspanning in op het minimum met behulp van de instelschroef onder de zetel.

3- Breng 4 schroeven M6 x 30 in in de handgreep van de slagmoersleutel en in het bevestigingsplaatje voor de slagmoersleutel en draai vervolgens de schroeven met de 4 borgmoeren M6 aan. (Sleutel Torx T30 en platte sleutel 10)

4 - Monteer de mannelijke slangpilaar 1/2" in de luchttoevoer van de slagmoersleutel en draai aan. (Platte sleutel 26)

5- Houd de slagmoersleutel zo dat de bevestigingsgaatjes van de handgreep van de slagmoersleutel evenwijdig zijn aan de gaatjes van het bevestigingsplaatje, en bevestig vervolgens de slagmoersleutel door de 4 schroeven M6 x 30 aan te draaien. (Torx sleutel T30). Het wordt aanbevolen om deze handeling met twee personen uit te voeren.

6- Koppel de slang aan op de slagmoersleutel en draai deze aan met de oorklem 19.5. (Tang) Waarschuwing : snij de slang niet door.

GEBRUIK

DE VEERSpanNING

De trolley is uitgerust met een veer, die ervoor zorgt dat het gewicht van het gereedschap in evenwicht wordt gehouden.



Om de evenwichtsinspanning te verhogen (de slagmoersleutel naar boven laten komen) moet de instelschroef onder de zetel met de klok mee gedraaid worden, met behulp van een ringratelsleutel en een 21 mm bougie-dop.

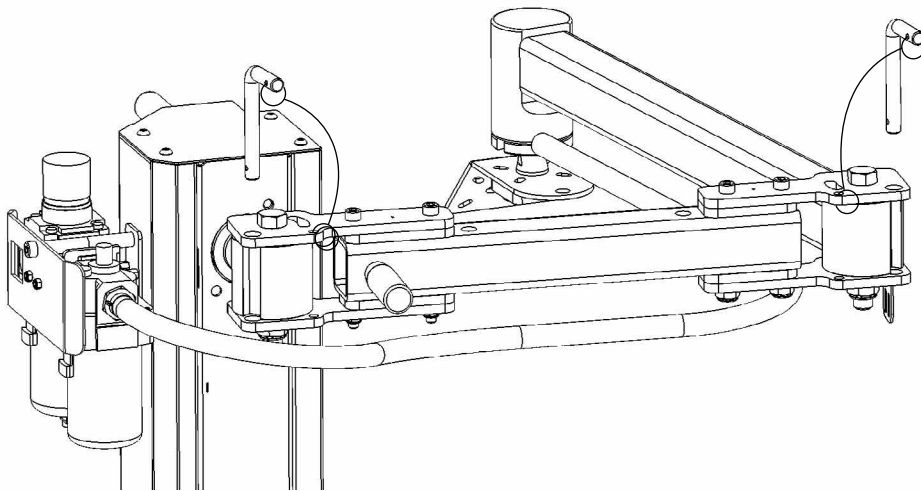


Een beweging in de tegengestelde richting laat de veer weer ontspannen en vermindert de evenwichtsinspanning (de slagmoersleutel laten neerkomen). Het geheel wordt licht uit balans gebracht wanneer men de arm naar zich toe beweegt (de sleutel neigt er toe naar boven te gaan). Het wordt sterk aanbevolen om het evenwicht zo af te stellen dat de opgaande kracht niet te sterk is.

Waarschuwing : sla niet tegen de instelschroef, dit zou beschadigen kunnen veroorzaken.

PIN

De trolley is uitgerust met veiligheidspinnen, die de opening van de arm tegengaan wanneer u het apparaat verplaatst. U kunt de arm sluiten en de veiligheidspinnen in de daarvoor bestemde openingen doen. Tijdens het gebruik wordt aanbevolen om deze in de openingen in het eerste gedeelte van de arm in te brengen.



REM

De ondersteuning voor slagmoersleutels is uitgerust met een gesynchroniseerde handrem, die is aangesloten op elk van de twee achterwieljes. De rem wordt geactiveerd door de linker handgreep naar boven te trekken wanneer men op de zetel zit. De rem wordt gedeactiveerd wanneer deze handgreep omlaag wordt gebracht.

LUCHTTOEVOER

De ondersteuning voor slagmoersleutels wordt geleverd met een drukregelaar met waterafscheider en olievernelaar (FRL). Het wordt aanbevolen om deze aan te sluiten op een speciaal luchttoevoersysteem met 1/2" koppelingen, waarmee de lucht-toevoer vergroot kan worden.



De aanbevolen luchtdruk is 6 tot 6,5 bar (0.6 tot 0.65 MPa).

De maximale druk is 10 bar.

Het is mogelijk om een 1/4" snelkoppeling tussen de drukregelaar en de olievernelaar toe te voegen, om zo een opblaas-systeem of een pneumatisch accessoire aan te kunnen koppelen.

Het is mogelijk om een demper en/of een filter toe te voegen om olie en lucht te scheiden, om zo de gebruikte olie te recyclen en olieverneming te voorkomen.

VEILIGHEIDSMATREGELEN TIJDENS HET GEBRUIK EN HET VERVOER

Wees attent op schokken die zich kunnen voordoen wanneer u het apparaat naar u toe beweegt. Zorg ervoor dat de evenwichtsinspanning correct is ingesteld.

Vergrendel altijd de arm met behulp van de veiligheidspinnen tijdens het verplaatsen zonder dat u zelf op het apparaat zit, dit om te voorkomen dat de arm zich opent en om schokken te voorkomen.

Wees vooral voorzichtig wanneer u met het apparaat over drempels gaat, of over elektrische bedrading of andere voorwerpen die zich op de grond bevinden.

De handgrepen moeten dusdanig worden vastgepakt dat u niet het risico loopt om uw handen te bezeren tegen voorwerpen die uitsteken uit muren, etagères of andere voorwerpen.

Waarschuwing : wees alert op het verschuiven van de vergrendelpinnen wanneer de arm niet vergrendeld is. Plaats uw vingers nooit in de vergrendel-gaten.



HET OPSTELLEN EN WIJZIGEN VAN DE SLAGMOERSLEUTEL

De gebruiker is er verantwoordelijk voor dat het plaatsen / opstellen en het wijzigen van de slagmoersleutel correct gebeurt. Zoals aangegeven in de rubriek (Montage sleutel)

Blokkeer altijd de achterste wieltjes nadat u de trolley ergens heeft geplaatst. Vergrendel altijd de arm met behulp van de pinnen tijdens het plaatsen / wijzigen van de slagmoersleutel. Stel systematisch de evenwichtsinspanning op het minimum in tijdens het plaatsen / wijzigen van de slagmoersleutel.



De slagmoersleutel moet altijd goed op het bevestigingsplaatje bevestigd zijn, om ieder risico op vallen te voorkomen.

Het wordt aanbevolen om deze handeling met twee personen uit te voeren.

De maximale belasting van de gebruikte slagmoersleutel mag niet meer dan 20kg bedragen.

ONDERHOUD

Om dit apparaat zo optimaal mogelijk te laten functioneren, is het belangrijk om een regelmatig onderhoud uit te voeren volgens de hieronder vermelde instructies. De aanbevolen duur tussen twee onderhoudsbeurten

is die voor een normaal gebruik, met een dagelijkse activiteit van 8 uur.

Wanneer het apparaat vaker of intensiever gebruikt wordt, zult u vaker een onderhoudsbeurt moeten laten uitvoeren.

- Controleer de staat van de veiligheidskabel op het niveau van het kogelgewricht dat de slagmoersleutel houdt.
- Controleer de onderdelen om eventuele scheurtjes of slijtage op te sporen.
- Controleer of de bouten en de schroeven goed aangedraaid zijn. Raadpleeg de rubriek (Montage stappen) voor de juiste aandraaimomenten.
- Controleer of de articulatie-zones van de arm in goede staat zijn. Breng een geschikt type vet aan (neutraal vet) op de glijdende oppervlaktes (articulaties van de arm).
- Controleer of de wielen correct functioneren. Smeer de lagers. Kijk of de rubberen oppervlaktes in goede staat zijn.
- Controleer de staat van het filter (en verwijder indien nodig het stof). Reinig het filter.
- Controleer het correct functioneren van de luchtregelaar.
- Controleer het niveau van de smeeroilie.

Na montage / demontage moeten de bevestigingen van de slagmoersleutel aan de bevestigingsplaat grondig gecontroleerd worden, evenals de

voorgeboorde plaat voor stopschroef. Beschikbaar in de rubrieken (*Montage sleutel en Montage kolom*)

ONDERHOUD

U kunt voor het verwijderen van het stof in en rondom het apparaat een blazer gebruiken. Reinig de slagmoersleutel met een product dat geschikt is voor het reinigen van geschilderd staal. Volg hierbij de instructies op die aangegeven staan op de verpakking van het reinigingsmiddel. Na het reinigen moet u het apparaat afnemen met een schone doek. Gebruik nooit een hoge-druk reiniger, dit kan het spuitwerk van het apparaat beschadigen.

REPARATIE

De mobiele ondersteuning voor slagmoersleutels is ontworpen voor een veilig en efficiënt gebruik, op voorwaarde dat de onderhoudsinstructies nauwkeurig worden gerespecteerd. Als u tijdens het werken met dit gereedschap toch problemen ondervindt, vindt u hier enkele adviezen : Indien de problemen aanhouden, dient u uw servicemonteur of de fabrikant te raadplegen.

Als de arm niet of niet correct beweegt :

- Controleer of alle onderdelen van de arm aanwezig zijn, zie de rubriek (*Montage-stappen*).
- Controleer of de bevestigingsschroeven goed aangedraaid zijn en kijk of de glijdende onderdelen (articulatie van de arm) correct gesmeerd zijn, zie de rubriek (*Onderhoud*)

Als de ondersteuning voor slagmoersleutel een vreemd geluid maakt :

- Controleer of de componenten van de ondersteuning juist gemonteerd zijn, zie de rubriek (*Montage-stappen*),
- Zie de rubriek (*Onderhoud*).

TECHNISCHE EIGENSCHAPPEN

Gewicht van het gereedschap (Zonder de slagmoersleutel)	70 Kg
Balancerend vermogen (sleutel + accessoires)	Van 1 tot 20 Kg
Hoogte van het apparaat	95 cm
Breedte van het apparaat	85 cm
Diepte van het apparaat	86 cm
Aansluiting op de luchttoevoer	1/2" 10 bar maxi (regulator geïntegreerd) Aanbevolen druk 6 tot 6.5 bar. Aansluiting in 1/4" 10 bar maxi mogelijk (ten koste van de prestaties van de sleutel)
Minimale luchttoevoer	Naar gelang de slagmoersleutel
Smeren	Aanbevolen type olie : ISO 22 (ISO 32 mogelijk) Instellen volgens de aanbevelingen van de constructeur van de slagmoersleutel
Grensvlak bevestiging sleutel en handgreep	Vierkant van 36 mm tot 44 mm
Instelling uitbalanceren	Ringratelsleutel met fitting 21 mm (niet meegeleverd)
Opslagtemperatuur	0°C tot 60°C
Gebruikstemperatuur	5°C tot 50°C

GARANTIE

De garantie van het apparaat is twee jaar geldig, vanaf het moment van expeditie. De garantie dekt de materiële gebreken en (of) fabricage-fouten van dit apparaat. Deze garantie is alleen geldig indien de onderhoudswerkzaamheden uitgevoerd zijn volgens de instructies, zoals ze worden vermeld in deze handleiding. De garantie dekt niet het periodieke onderhoud, het kalibreren of het regelmatig bijstellen van dit apparaat.

De kosten van het arbeidsloon voor dit type werkzaamheden worden niet gedekt door de garantie. Incidenten ten gevolge van een foutief, onzorgvuldig of overmatig gebruik kunnen de garantie ongeldig maken.

DEMONTEREN EN RECYCLEREN VAN HET APPARAAT.

Voor het demonteren van het apparaat kunt u de rubriek (Montage *stappen*) raadplegen, en in de omgekeerde volgorde het apparaat demonteren.

Het apparaat moet volgens de geldende regels betreffende afvalverwerking afgevoerd worden.




VERKLARING VAN OVEREENSTEMMING

De firma GYS verklaart dat het volgende nieuwe product Trolley IW1 (063136) is gerealiseerd in overeenstemming met de Richtlijn 2006/42/EG betreffende Machines van 17 mei 2006, en dat het apparaat dientengevolge de volgende geharmoniseerde normen respecteert :

- EN ISO 12100 : 2010

De CE markering is in 2019 toegebracht. De volledige verklaring van overeenstemming is beschikbaar op onze internet site.

PICTOGRAMMEN

	<p>- Het toestel is in overeenstemming met de Europese richtlijnen. Het certificaat van overeenstemming is beschikbaar op onze internet site. - Product is in overeenstemming met de Europese richtlijnen. The certificate of compliance is available on our website. - Gerät entspricht europäischen Richtlinien. Die Konformitätserklärung finden Sie auf unsere Webseite. - El aparato está conforme a las normas europeas. La declaración de conformidad está disponible en nuestra página Web. - Устройство соответствует европейским нормам. Декларация соответствия есть на нашем сайте. - Het toestel is in overeenstemming met de Europese richtlijnen. De conformiteitsverklaring is te vinden op onze internetsite. - O aparelho está em conformidade com as directivas europeias. A declaração de conformidade está disponível no nosso website. - Dispositivo in conformità con le norme europee. La dichiarazione di conformità è disponibile sul nostro sito internet.</p>
	<p>- Materiaal in overeenstemming met de Britse richtlijnen. De Britse verklaring van overeenstemming kunt u downloaden van onze website (zie omslag). - Equipment in compliance with British requirements. The British Declaration of Conformity is available on our website (see home page). - Das Gerät entspricht den britischen Richtlinien und Normen. Die Konformitätserklärung für Grossbritannien ist auf unserer Internetseite verfügbar (siehe Titelseite). - Equipo conforme a los requisitos británicos. La Declaración de Conformidad Británica está disponible en nuestra página web (véase la portada). - Материал соответствует требованиям Великобритании. Заявление о соответствии для Великобритании доступно на нашем веб-сайте (см. главную страницу). - Materiaal conform aan de Britse eisen. De Britse verklaring van overeenkomst is beschikbaar op onze website (zie omslagpagina). - Materiale conforme alla esigenze britanniche. La dichiarazione di conformità britannica è disponibile sul nostro sito (vedere pagina di copertina).</p>
	<p>Dit product is recyclebaar, niet met het huishoudelijk afval weggooien maar deponeren in het daarvoor bestemde gescheiden afval-circuit. Dit apparaat kan worden gerecycled, en moet gescheiden worden ingezameld.</p>



SAS GYS
1, rue de la Croix des Landes
CS 54159
53941 SAINT-BERTHEVIN Cedex
Frankrijk