

AR 1-12

GYS DUCTION AUTO

يتضمن دليل المستخدم هذا معلومات حول تشغيل جهازك والاحتياطات التي يجب اتباعها من أجل سلامتك. يرجى قراءتها بعناية قبل الاستخدام الأول والاحتفاظ بها بعناية للرجوع إليها في المستقبل. يجب قراءة هذه التعليمات وفهمها بالكامل قبل أي عملية. يجب عدم إجراء أي تعديل أو صيانة غير مذكورة في الدليل. لا يمكن اعتبار أي إصابة جسدية أو ضرر مادي بسبب الاستخدام الذي لا يتوافق مع التعليمات الواردة في هذا الدليل على عاتق الشركة المصنعة. في حالة وجود أي مشكلة أو عدم يقين، يرجى استشارة شخص مؤهل للتعامل مع الجهاز بشكل صحيح. يجب استخدام هذا الجهاز فقط لتسخين المواد الحديدية ضمن الحدود المنصوص عليها في الجهاز وفي الدليل. يجب مراعاة تعليمات السلامة. في حالة الاستخدام غير السليم أو الخطير، لا يمكن تحميل الشركة المصنعة المسؤولية. أي استخدام آخر غير مذكور في هذا الدليل محظور تمامًا ويحتمل أن يكون خطيرًا. المنتج شبه آلي ويتطلب وجود عامل تشغيل.



يمكن استخدام هذا الجهاز من قبل الأطفال الذين لا تقل أعمارهم عن 8 سنوات والأشخاص الذين يعانون من ضعف القدرات الجسدية أو الحسية أو العقلية أو الذين يفتقرون إلى الخبرة أو المعرفة، إذا تم الإشراف عليهم بشكل صحيح. تم إعطاؤها لهم وإذا تم القبض على المخاطر التي تنطوي عليها. يجب ألا يلعب الأطفال بالجهاز. لا يجوز للأطفال إجراء التنظيف وصيانة المستخدم دون إشراف.

لا تستخدم الجهاز في حالة تلف سلك الطاقة أو قابس التيار الكهربائي.

لا تغطي الجهاز.

خطر الانفجار والحريق!

- لا تستخدم الجهاز في جو متفجر.
- احتفظ بالهواء وعلب الرش والحاويات المضغوطة الأخرى بعيدًا عن معدات التسخين التعريفية.



الانتباه لخطر الحرارة واللهب

- لا تسخن الأجزاء والمواد اللاصقة.
- كن في حالة تأهب للحريق، واحتفظ ببطارية حريق في مكان قريب.
- لا تضع الجهاز على الأسطح القابلة للاشتعال أو بالقرب منها.
- لا تقم بتركيب الجهاز بالقرب من المواد القابلة للاشتعال أو المؤكسدة.



حذاري! سطح شديد الحرارة. خطر الإصابة بحروق.

- قد تتسبب الأجزاء والمعدات الساخنة في حدوث حروق.
- لا تلمس الأجزاء الساخنة بيديك.
- اترك الأجزاء والمعدات لتبرد قبل المناولة.
- تأكد من أن المجوهرات (خاصة خاتم الزواج) أو الأجزاء المعدنية لا تقترب من نظام الحث والمحث أثناء التشغيل.
- أزل كل المجوهرات والأشياء المعدنية الأخرى من جسمك قبل استخدام هذا الجهاز
- يجب على الأشخاص الذين لديهم غرسات معدنية في الجسم عدم استخدام هذه المعدات.
- في حالة الحروق، اشطفها جيدًا بالماء واطلب العناية الطبية على الفور.



خطورة الأبخرة والغازات

- احفظ رأسك بعيدًا عن الأبخرة، ولا تتنفس الأبخرة.
- عند العمل في الداخل، قم بتهوية المنطقة و / أو استخدم مستخرج هواء لتفريغ الأبخرة والغازات.
- يمكن أن ينتج عن التسخين التعريفية لبعض المواد والمواد اللاصقة والتدفق أبخرة وغازات. يمكن أن يشكل استنشاق هذه الأبخرة والغازات خطرًا على الصحة. على سبيل المثال، يؤدي تسخين اليورثان إلى إطلاق غاز: سيانيد الهيدروجين، والذي يمكن أن يكون قاتلاً للإنسان.
- إذا كانت التهوية غير كافية، فاستخدم جهاز تنفس معتمدًا.
- اقرأ صحائف بيانات سلامة المواد (MSDS) وإرشادات الشركة المصنعة للمواد اللاصقة، والتدفق، والمعادن، والمواد الاستهلاكية، والمواد المائلة، والمنظفات، والمزليات.
- العمل في مكان مغلق فقط إذا كان جيد التهوية، أو باستخدام جهاز تنفس معتمد. تأكد من وجود شخص مؤهل يراقبك. يمكن للأبخرة والغازات الناتجة عن التسخين أن تحل محل الأكسجين الموجود في الهواء وتتسبب في وقوع حادث أو وفاة. تحقق من جودة الهواء الذي تتنفسه.
- لا تستخدم السخان على الأجزاء التي يتم إزالة الشحوم منها أو رشها. يمكن أن تتفاعل الحرارة مع الأبخرة لتكوين غازات شديدة السمية ومزعجة.

• لا تفرط في تسخين المعادن ، مثل الفولاذ المجلفن المطلي بالرصاص أو الكاديوم ، ما لم تتم إزالة الطلاء من السطح المراد تسخينه ، وتكون منطقة العمل جيدة التهوية ، وإذا لزم الأمر ، يرتدي جهاز تنفس معتمد. يمكن أن تطلق المسبوكات وجميع المعادن التي تحتوي على هذه العناصر أبخرة سامة إذا ارتفعت درجة حرارتها. الرجوع إلى MSDS للحصول على معلومات درجة الحرارة.

تحذير من الخطر الكهربائي

احذر من خطر الإشعاع الضوئي عند وصول العناصر المعدنية المسخنة إلى نقطة الانصهار.

حذاري ! مجال مغناطيسي قوي. يجب إبلاغ الأشخاص الذين لديهم غرسات نشطة أو سلبية.

في حالة تجاوز القياسات مستويات الانبعاث ، يجب تقديم معلومات للاستخدام والصيانة.

لا توجد تدابير وقائية إضافية ضرورية

عند استخدام الجهاز بمفرده. قد تكون القيود و / أو تدابير الحماية الإضافية ضرورية في حالات أخرى.

أثناء الصيانة ، يجب فحص المستويات الميدانية قبل إعادة المعدات إلى الخدمة.

أثناء التشغيل ، لا تقترب أبدًا من المحرّض على مستوى الرأس أو الأعضاء الحيوية

يجب ألا يقترب مرتدي منظم ضربات القلب من مسافة متر واحد من الجهاز بأكمله عندما يكون قيد التشغيل. خطر تعطل عمل

أجهزة تنظيم ضربات القلب بالقرب من الجهاز.

استشر الطبيب وقم بتقييم المخاطر قبل الذهاب إلى

بالقرب من نظام التدفئة التعريفي.

مخاطر عرض المعادن أو المواد اللاصقة

• ارتد نظارات أمان معتمدة مع دروع

الجوانب أو استخدام درع الوجه.

• ارتد ملابس العمل

• ارتد القفازات.

لا تسد فتحات التهوية. راجع قسم التثبيت قبل استخدام الجهاز.

اتصال :

• يجب توصيل هذا الجهاز بمأخذ مقبس مؤرض.

• هذا الجهاز المخصص للبيئات الصناعية (الفئة أ) غير مخصص للاستخدام في موقع سكني حيث يتم توفير التيار الكهربائي من خلال

شبكة الإمداد العامة ذات الجهد المنخفض. قد تكون هناك صعوبات محتملة في ضمان التوافق الكهرومغناطيسي في هذه المواقع ،

بسبب اضطرابات التردد الراديوي التي تم إجراؤها وكذلك المشعة.

• يتوافق هذا الجهاز مع IEC 61010-3-12

• يتوافق هذا الجهاز مع IEC 61010-3-11.

قلمبالم :

• في حالة تلف كبل الطاقة ، يجب استبداله من قبل الشركة المصنعة أو خدمة ما بعد البيع أو الأشخاص المؤهلين بشكل مشابه لتجنب المخاطر.

• تحذير! قم دائماً بفصل القابس من مقبس التيار الكهربائي قبل القيام بأي عمل على الجهاز.

داخل المنتج ، الفولتية والتيارات عالية وخطيرة.

• قم بإزالة الغطاء والغبار بانتظام باستخدام منفاخ. اغتنم الفرصة لفحص التوصيلات الكهربائية بأداة معزولة بواسطة موظفين مؤهلين.

• لا يجوز تحت أي ظرف من الظروف استخدام المذيبات أو عوامل التنظيف القوية الأخرى.

أنظمة:

• جهاز متوافق مع التوجيهات الأوروبية.

• إعلان المطابقة متاح على موقعنا على الإنترنت.

• علامة توافق EAC (الجماعة الاقتصادية الأوروبية الآسيوية)

• الجهاز متوافق مع المواصفات المغربية.

• <? ACE 7V > إعلان المطابقة م

(CMIM) متاح على موقعنا على الإنترنت. تصرف :

• تخضع هذه المواد للمجموعة الانتقائية. لا تتخلص منه في القمامة المنزلية.



• تفي المواد بمتطلبات المملكة المتحدة. إعلان المطابقة البريطاني متاح على موقعنا على الإنترنت (انظر الغلاف الأمامي).

• زرغفلا تمايلعدت تحت جردنيدي ريودتلا ةداعلال باق جتنم



فيريعة

على ظهر المنتج المعلومات التالية:

- اسم وعنوان الشركة المصنعة
 - نموذج
 - الرقم التسلسلي للمنتج
 - جهد التشغيل
 - قوة المنتج
- يجب ذكر الطراز والرقم التسلسلي للمنتج في كل مرة يتدخل فيها فني أو في حالة طلب قطع غيار.

ةيئابرهك ةيذغت

يتم تزويد Gysduction بمقبس A 16 من النوع CEEV / 7 ويجب توصيله بمصدر طاقة أحادي الطور 230 فولت (60/50 هرتز) بثلاثة أسلاك مع المحايد المتصل بالأرض. تحقق من أن مصدر الطاقة ووسائل حمايته (المصهر و / أو قاطع الدائرة) متوافقان مع التيار المطلوب في الاستخدام. المنتج محمي للتشغيل على مولد.

ةيذمألا ةزهجألا

- المنتج يتمتع بأمان PROTEC 400. إنه محمي ضد الجهد الزائد فوق 300 فولت وضد فصل المحايد.
- أثناء الاستخدام المكثف ، يتم تسخين المحث والكابلات والإلكترونيات ومحول الطاقة. لتجنب أي عطل ناتج عن ارتفاع درجة الحرارة ، تم تجهيز Gysduction بدائرة تبريد الهواء. تعمل الحماية الحرارية أيضًا على قطع المنتج عندما تصبح درجة الحرارة الداخلية عالية جدًا.
- المحاثات معزولة لحماية المستخدم من الصدمات الكهربائية المحتملة.
- Gysduction مجهز بجهاز أمان ضد التسخين العرضي. إذا تم تشغيل التحكم في التدفئة عن غير قصد (الضغط على لمبة التحكم أو زر التحكم في المحرّض الزجاجي) ، ولم يكن المحث ملامسًا لمعدن ليتم تسخينه لمدة تزيد عن دقيقة واحدة ، فإن الجهاز يصدر صوت تنبيه مسموع وينطفئ تلقائيًا. حرر مفتاح التحكم في التدفئة لتتمكن من استئناف دورة التسخين العادية.

جوتنمألا فصو

يتكون Gysduction من مغو متصل بمصدر طاقة كهربائية متناوبة بتردد متوسط. عندما يتم تنشيط أمر التسخين ، ينبعث مجال مغناطيسي قوي بواسطة المحرّض. عند الاقتراب من معدن حديد ، فإن التيارات المستحثة سوف تخلق تسخينًا في المعدن ، دون ملامسة جسدية.

يمكن استخدام Gysduction Auto لتطبيقات متعددة (حسب المحث المختار):

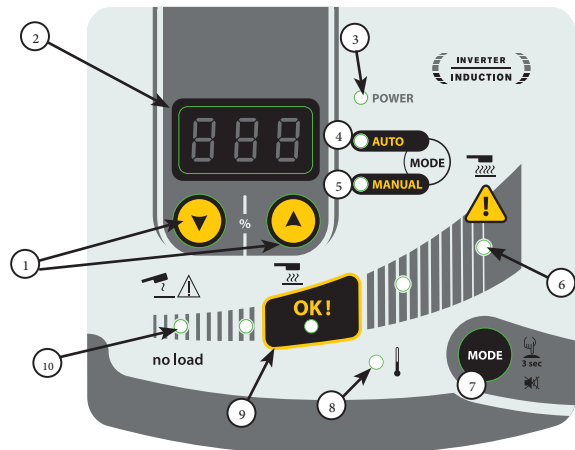
- إزالة جميع الشعارات والمواد اللاصقة والقوالب والشرائط البلاستيكية الملتصقة بهيكل السيارة.
- فك وفتح الأجزاء المعدنية (مسامير ، براغي ، قضبان التوصيل ، إلخ).
- فك النوافذ الملتصقة (النافذة الخلفية ، اللوح الربيعي ، السقف البانورامي).
- قم بإزالة مانع الحصى والأختام.

يسخن المنتج الفولاذ ، ولكنه غير مناسب لتسخين الألومنيوم أو النحاس أو الزنك.



تاميلعة

أزرار الإعدادات	١
عرض رقمي	٢
مؤشر الطاقة	٣
مؤشر الوضع التلقائي	٤
مؤشر الوضع اليدوي	٥
مؤشر الطاقة القصوى	٦
زر اختيار الوضع	٧
مؤشر الحماية الحرارية	٨
منطقة تسخين مثالية	٩
مؤشر "لا يوجد تحميل"	١٠



في حالة عدم وجود جزء ليتم تسخينه ، أو إذا تم تقديم المحرّض على معدن غير حديدي ، يضيء مؤشر "عدم التحميل" (١٠) عند ممارسة الضغط على أحد أدوات التحكم في التسخين.

عدم التحميل

في هذا الوضع ، يتكيف Gysduction مع الجزء الذي يتم تسخينه (سمك الحجم) والمسافة بين هذا الجزء والمحث. يحافظ على طاقة تسخين ثابتة ومثالية يرمز إليها بمنطقة OK (٩) للواجهة. لا يتم تسخين المجموعة أبدًا بأقصى طاقة في هذا الوضع.

الوضع التلقائي

الوضع التلقائي هو الوضع الافتراضي. ومع ذلك ، إذا كانت المجموعة في الوضع اليدوي ، فاضغط لفترة وجيزة على مفتاح الوضع (٧) حتى يضيء مؤشر LED أمام إشارة "تلقائي" (٤).

تعرض الشاشة الرقمية القيمة الأخيرة بالنسبة المئوية التي تستخدمها الآلة للحفاظ على طاقة ثابتة ومثالية وفقًا لظروف التسخين. تتوافق هذه القيمة مع الإعدادات التي يجب استخدامها في الوضع اليدوي للحصول على نفس النتيجة ، في ظل نفس الظروف. وبالتالي ، إذا رأى المستخدم أن التدفئة التي أوصى بها Gysduction ضعيفة جدًا أو قوية جدًا ، فيمكنه تصميم هذه القيمة في الوضع اليدوي وتويعها كما يشاء للوصول إلى الطاقة المطلوبة.

في هذا الوضع ، يختار المستخدم قوة التسخين بنفسه مرغوب.

الوضع اليدوي

اضغط لفترة وجيزة على الزر MODE (٧) حتى يضيء مؤشر LED الموجود أمام إشارة "MANUAL" (٥). تشير الشاشة الرقمية (٣) إلى النسبة المئوية للطاقة القصوى (٢٤٠٠ واط) التي يمكن للمحث أن ينقلها إلى الجزء المراد تسخينه. استخدم أزرار الإعداد (١) لضبط الطاقة المطلوبة.

يسمح لك الوضع اليدوي بالوصول إلى أقصى طاقة لـ Gysduction. بهذه القوة ، يمكن أن تسخن الأجزاء بسرعة كبيرة. ستكون قوة التسخين أعلى كلما اقترب المحرّض من الجزء.



يمكن تنشيط إشارة صوتية صوتية للإشارة إلى نشاط سخان. يصدر صوت تنبيه بمجرد فعالية التسخين ويختلف تردده وفقًا لموضع المحرّض بالنسبة للجزء المراد تسخينه. كلما اقترب المحرّض ، زاد التردد.

إشارة تسخين مسموعة

اضغط على زر MODE (٧) لمدة ٣ ثوانٍ لتنشيط / إلغاء تنشيط هذا الصافرة. لتفعيل / تعطيل
هذه الوظيفة :

يضيء مؤشر LED هذا للإشارة إلى أن المنتج قد دخل في الحماية الحرارية بعد ارتفاع درجة الحرارة. طالما ظل هذا المصباح مضاءً ، فإن المنتج معطل. يتم إيقاف تشغيله عندما يبرد المنتج بدرجة كافية. من الممكن فقط استئناف التسخين من هذه اللحظة فصاعدًا.

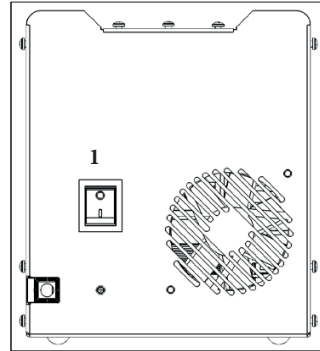
مؤشر الحماية الحرارية (٨)

ءدبأ

قم بتشغيل المنشور (١)

وصلة ملحق (٢)

١. حدد المحرّض المطلوب.
٢. ارفع رفرر موصل Gysduction.
٣. قم بتوصيل موصل الحث بـ Gysduction.
٤. أغلق الصمام لقفل التوصيل.
٥. تعرض الشاشة رقم الملحق المتصل (مثل AC١)



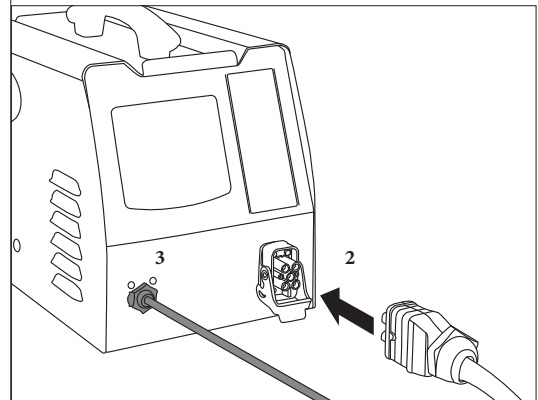
توصيل لمبة التحكم (٣)

- يمكن تزويد Gysduction بجهاز تحكم بالقدم (المرجع ٠٥٥٤٩٠) ، اللازمة لاستخدام المحاثات الافراج عن المواد اللاصقة.
- قم بتوصيل الكبل بـ Gysduction والدواسة لجعله التشغيل.

تفعيل التدفئة

- تعمل جميع المحاثات مع لمبة التحكم. كما تم تجهيز الزجاج وإزالة الانبعاج والمحثات اللولبية بزر تسخين.

اجعل الحث قريبًا من الجزء المعدني المراد تسخينه ، ثم اضغط على زر الحث أو لمبة التحكم لتنشيط السخان.



تتطلب جميع التلاعبات الموضحة أدناه ممارسة. لا تتردد في التجربة بإجراء اختبارات على اللوحات أو حطام السفن.



محث الزجاج
المرجع. ٥٣٣٧٣



وصف

تم تصميم هذا المحث خصيصاً لإزالة النوافذ الملصقة (النافذة الخلفية ، اللوحة الربعية ، السقف البانورامي ، إلخ) ، وإزالة الحصى السفلي. كما أنه يجعل من الممكن نزع الألواح الملصوقة. يوصى باستخدام الوضع التلقائي بشكل خاص لإزالة الزجاج.

إزالة نافذة

تحضير

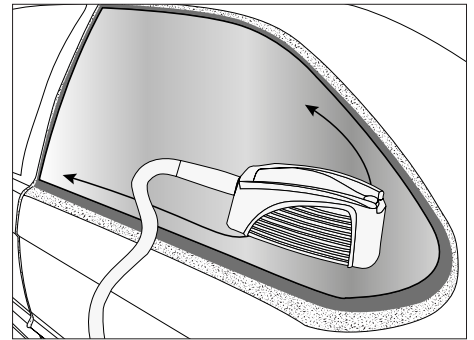
١. قم أولاً بإزالة أي تركيبات خارجية: النوافذ المزودة بقوالب مجعدة من المعدن أو البلاستيك. بالنسبة للقوالب التي لا يمكن إزالتها ، قم بتسخين لحام التجنيب من الداخل.
٢. يوصى أيضاً بإزالة أي زينة داخلية ومكونات مثل المشابك والدعامات التي يمكن استخدامها لتثبيت النافذة.
٣. افصل الهوائيات ودوائر مزبل الصقيع عن النوافذ.
٤. الصق شريطاً لاصقاً واقيًا حول الزجاج لتجنب إتلاف الأسطح المطلية أثناء المناولة.
٥. الصق شريطاً لاصقاً واقيًا على محث الزجاج لتجنب خدش الزجاج. استبدل الشريط اللاصق بعد إزالة كل نافذة.
٦. نظف الزجاج جيداً قبل البدء في الإزالة.

مرحلة التسخين وإزالة الزجاج

يكون الخطر الأكبر لحدوث تلف للطلاء في بداية التسخين ، نظرًا للصعوبة الأكبر في إدخال أسافين بين الزجاج وهيكل الهيكل. ابدأ في زاوية واحدة وقم بالتسخين على جانبي تلك الزاوية في طريقك إلى الزوايا المعاكسة. في حالة تلف الزجاج ، ابدأ من الزاوية المراد إصلاحها وانتقل إلى الجزء السليم من الزجاج.



حواف ملحومة توضع عليها وصلات الغراء
الأسطح المطلية المرئية لا يتم تسخينها
اتجاهات تقدم التدفئة



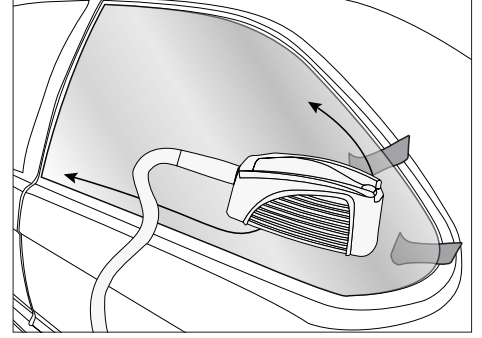
٧. ضع المحثّس مقابل وصلة غراء اليوريثان لسهولة إزالته من الزجاج.

تحتوي بعض المركبات على حواف ملحومة ضيقة ، ويمكن أن يؤدي تسخين المحثّس إلى تحفيز السطح المطلي المرئي ، مما يعرض مظهره للخطر. في هذه الحالة ، يُنصح بتبريد السطح الخارجي بقطعة قماش مبللة أو بخاخ تبريد. حرك المحثّس باتجاه منتصف الزجاج بحيث يكون على بعد 2 سم على الأقل من الجزء المطلي المرئي.

٨. حرك المحثّس للخلف وللأمام بحوالي ٣٠ سم على كلا الجانبين المجاورين للزاوية. ابحث عن معدل التسخين المناسب: يؤدي المعدل البطيء جدًا إلى تسخين مفرط موضعي وهو غير فعال لأنه يقلل من الحرارة الناتجة عند الحافة الملصوقة. لا يؤدي المعدل المرتفع إلى تسخين الحافة الملصوقة ومفصل الغراء بدرجة كافية. سيتم إطلاق دخان خفيف للإشارة إلى أنه تم الوصول إلى درجة الحرارة المثلى لخرزة اليوريثان اللاصقة.

إذا ظهر دخان كثيف ، توقف عن التسخين على الفور. ابتعد عن المنطقة حتى لا تنفَس الأبخرة وتحاول تحديد السبب. يتسبب تسخين غراء اليوريثان في انبعاث سيانيد الهيدروجين ، وهو أمر خطير للغاية بالنسبة للإنسان.





٩. ممارسة الضغط من داخل السيارة دون إجبارها على كسر استمرارية الختم. يمكن أن يستغرق إنشاء منصة إطلاق بضع دقائق. بمجرد نزع الحشية ، لن تلتصق بالمعدن. عندما ترفع زاوية الزجاج لأعلى ، حرك مبادئ بلاستيكي في المساحة الخالية بين الزجاج والحافة الملحومة. كن حذرًا ولا تمارس الكثير من القوة التي يمكن أن تكسر الجليد.

١٠. بمجرد فك زاوية الزجاج ، كرر عملية التسخين على طول الزجاج وارتفاعه أثناء تحريك الأوتاد أسفل الزجاج أثناء التنقل.

وقت الإزالة حسب حجم السيارة	هشاشة الزجاج	مادة	تزييج
٢٠ دقيقة إلى ١ ساعة		زجاج مصفح	الزجاج الأمامي النافذة الخلفية
١٠ إلى ٢٠ دقيقة		زجاج صلب	نوافذ ربع سنوية النوافذ الجانبية

الافراج عن مغو المرجع. ٥٣٣٦٦



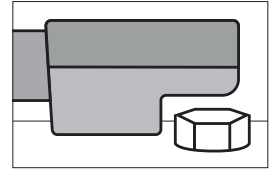
وصف

يتم استخدام محث الحجز للتسخين المكثف للأجزاء الصدئة أو المضغوطة مثل الصواميل والمسامير. يمكن أيضًا استخدام هذا المحث لإزالة السد من إطارات الشاحنات أو جذوع السيارات ، أو لحام الموصلات الكبيرة ، أو لتشكيل المعادن.

يستخدم

- لإزالة صمولة / برغي مضبوط أو صدأ:

١. اختر الوضع التلقائي أو اضبط الطاقة على مستوى عالٍ جدًا (من ٨٠ إلى ١٠٠٪ من الطاقة).
٢. ضع محث الاستيلاء على الجوز كما هو موضح في المقابل.
٢. ابدأ بالتسخين واتركه يستمر لبضع ثوان.
٤. قم بفك الصمولة أو المزلاج المضبوط.



المواد اللاصقة الحث المرجع. 053359



وصف

تم تصميم هذا المحث ليقطع دون تلف في بضع دقائق شرائط الأبواب ، والمونوغرامات ، والشعارات وكذلك لخلع الإعلانات والمواد اللاصقة الزخرفية.

يستخدم

● لتسخين الملاءات المطيية

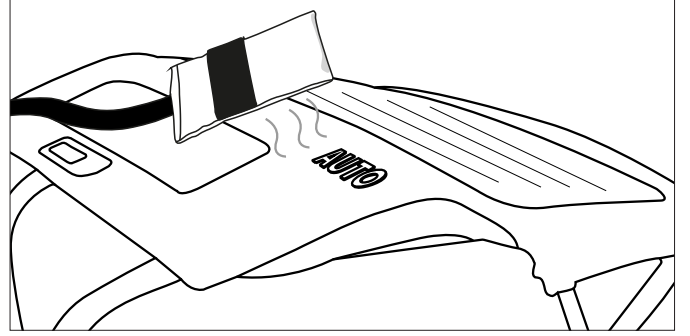
١. اختر الوضع التلقائي أو اضبط الطاقة على مستوى منخفض (١٠ إلى ٣٠٪ من أقصى سعة تسخين لها).
٢. ضع المحث فوق المنطقة المراد تسخينها. يجب ألا يكون هناك اتصال بين المحرّض والمنطقة أو العنصر المراد تسخينه.
٣. أثناء تنشيط سخان ، قم بحركة دائرية أو ذهابًا وإيابًا على المنطقة المراد تسخينها.

إذا تُرك المحرّض على منطقة واحدة لفترة طويلة جدًا ، فقد يحترق الطلاء. لتجنب ذلك ، من الضروري إيقاف المحرّض متحركًا باستمرار (ذهابًا وإيابًا أو دائريًا).



● لإزالة الملتصقات أو ملصقات الفينيل أو الأشرطة اللاصقة

قم بتنفيذ الخطوات الثلاث الموضحة أعلاه (راجع لتسخين الألواح المطيية). سخن لبضع ثوان وحاول رفع إحدى حواف العنصر. إذا بدأ التقشير بسهولة لأعلى ، فقد تم الوصول إلى درجة الحرارة المطلوبة ، وإذا لم يكن الأمر كذلك ، فاستمر في التسخين لبضع ثوانٍ أخرى وحاول مرة أخرى.



بعض العناصر الملتصقة لفترة طويلة، غالبًا ما تتطلب وقت تسخين أطول. إذا ارتفعت درجة حرارة الملتصق ، فغالبًا ما يصبح طريًا ومنتفخًا. إذا حدث ذلك ، اتركه يبرد وحاول مرة أخرى إزالة الملتصق وتقسيره. احرص على عدم حرق الطلاء! إذا تم تسخين الورقة بشكل كافٍ ، فيجب أن تنفصل القضبان دون عناء ، مع أخذ الغراء معهم.



● لإزالة القوالب الملتصقة على هيكل السيارة

تتم إزالة القوالب الجانبية للجسم بنفس طريقة الملتصقات والملصقات. تحتاج القوالب السميكة إلى طاقة أعلى أو وقت أطول. المعدن الموجود أسفل القوالب بعيدًا عن المحث.

١. اختر الوضع التلقائي أو اضبط الطاقة على مستوى متوسط (٤٠ إلى ٦٠٪ تسخين كحد أقصى)
٢. ضع المحث بالتوازي مع سطح العمل لتحقيق توزيع متساوٍ للحرارة.
٣. تنقل بحركة ذهاب وإياب على طول طول القالب. ابدأ من أحد طرفي القالب. تحرك ببطء للخلف وللأمام بضعة سنتيمترات حتى يمكنك بسهولة تقشير نهاية القوالب دون بذل جهد.
٤. ثم حرك المحث ببطء أكثر على القالب مع فصله عن هيكل السيارة.

عادة ما يتم إزالة الشريط اللاصق بالقولية. إذا ظل الشريط اللاصق أو الشريط اللاصق عالقًا بالجسم ، فانتقل ببطء أو زد من القوة.



● لتسخين أجزاء الجسم

في الشتاء أو في المناطق ذات المناخ البارد ، يجب تسخين جسم السيارة المطلوب لصق الشارات أو الملتصقات أو القضبان عليها مسبقًا في ورشة العمل للسماح بربط المواد اللاصقة.

١. اضبط الطاقة على مستوى منخفض (١٠ إلى ٣٠٪ من أقصى سعة تسخين لها)
٢. استخدم حركات دائرية أو ذهابًا وإيابًا على المنطقة المراد تسخينها مسبقًا.

محث إزالة الانبعاج بدون طلاء

المرجع. ٥٤٧٧٦

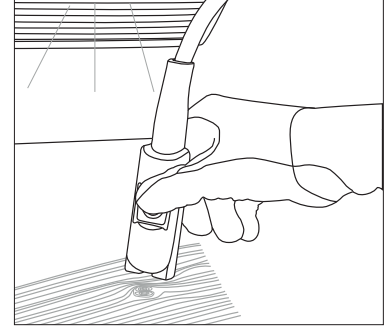
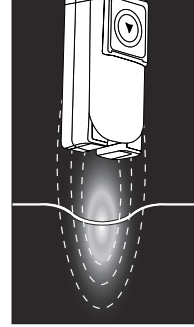
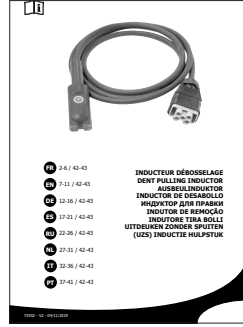


وصف

تم تصميم محث إزالة الانبعاج لإصلاح الخدوش الطفيفة على أجسام السيارات الناتجة عن الصدمات حائل على سبيل المثال ، دون الحاجة إلى لمس الطلاء. ليس من الضروري تجريد الأجزاء الداخلية من عناصر لتصويبها ، لأن تسخين الصفيحة يتم من الخارج وبطريقة محدودة للغاية.

يستخدم

راجع التعليمات المرفقة مع المنتج للحصول على نصائح للاستخدام.



مغو لولبي

المرجع: ٥٤٧٨٣

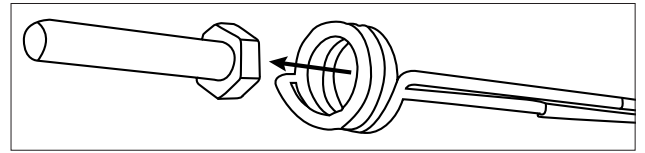


وصف

تم تصميم هذا المحث لتسخين جميع الأجزاء الميكانيكية وفكها وإزالتها بسهولة في ثوانٍ: البراغي / الصواميل المضبوطة ، والبراغي ، وفلنجات العادم ، وقضبان الربط ، وامتناص الصدمات ... إلخ.

يستخدم

راجع التعليمات المرفقة مع المنتج للحصول على نصائح للاستخدام.



تاكلهتسم

أقمشة للمحاث

يمكن أن يتآكل نسيج الألياف الزجاجية الموجود على الزجاج والمحاثات المضادة للتشقق من خلال الاستخدام والاحتكاك ضد الأجزاء المراد تسخينها. يمكن استبدال هذه الأقمشة ، وتوفر GYS مراجع المجموعة التالية للسماح بهذا التغيير. الأتف والحنجرة

مجموعة من 5 مواد حماية من غراء الزجاج المحرض	053854
مجموعة من 10 أدوات وقاية من الغراء تحرر الغراء	053847
1 الغراء اللاصق الواقي للحث	059108

رذاذ المبرد

يعتبر رذاذ التبريد هذا مفيدًا بشكل خاص أثناء عمليات إزالة الانبعاجات بدون طلاء وتبريد الأجزاء الساخنة.

مجموعة من 12 بخاخ تبريد 50- درجة مئوية / 400 مل	048898
---	--------

زومر أطخ

معنى	مشفّر
دفعت الكمثرى على السلطة المتابعة.	E-1
تم الضغط على زر محث النافذة عند التشغيل.	E-2
تم الضغط على زر تشغيل / إيقاف على اللوحة الأمامية عند التشغيل.	E-3
التيار الزائد في المحرّض (إما لأنه ساخن جدًا أو بسبب وجود ماس كهربائي).	E-4
محث معيب (سلك مقطوع أو مفصول).	E-5
الملحق غير متصل.	NO - ACC
الملحق غير معروف.	-AC

نماضلا طوشر

يغطي الضمان جميع العيوب أو عيوب التصنيع لمدة سنتين من تاريخ الشراء (قطع الغيار والعمالة).

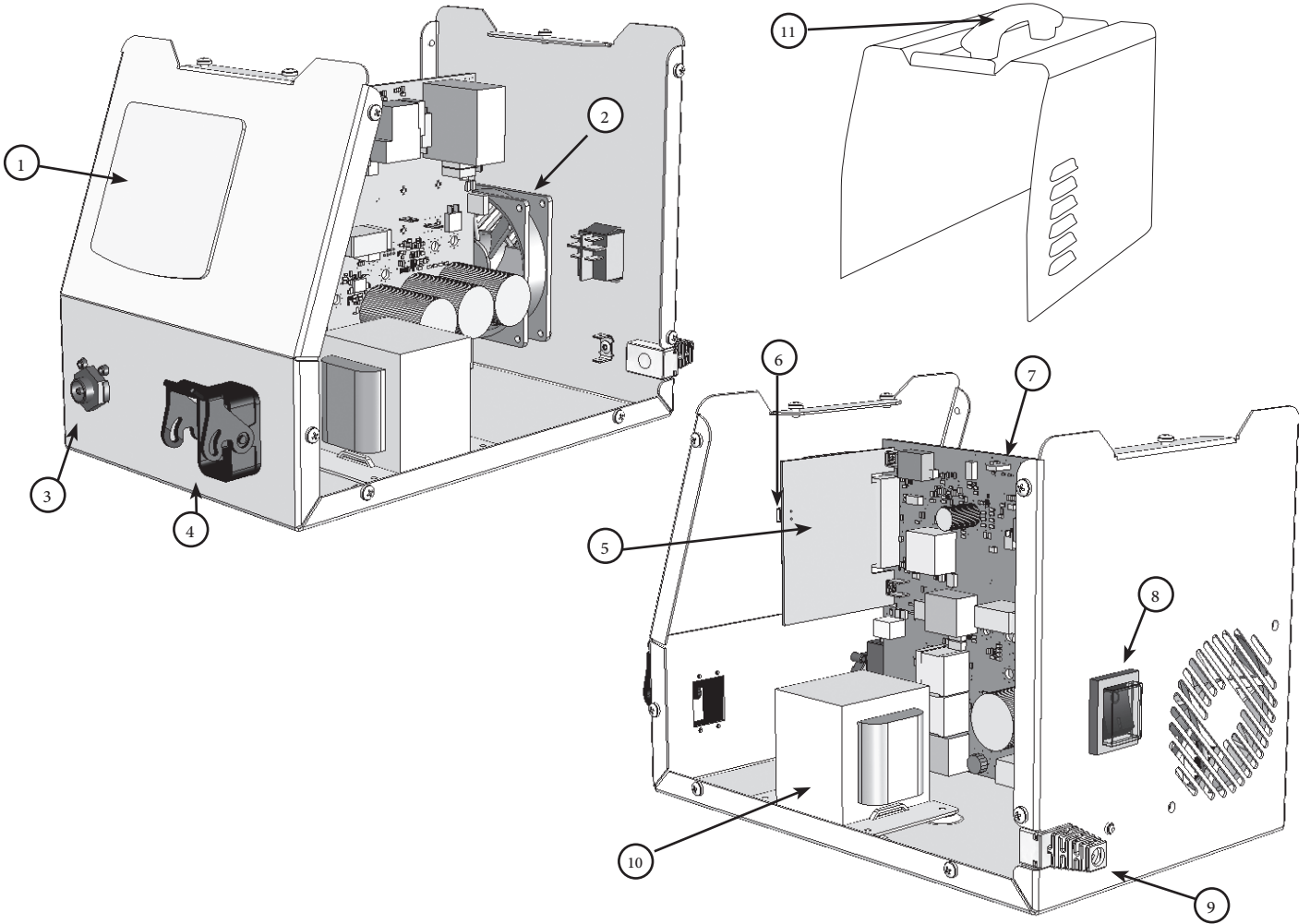
الضمان لا يغطي:

- جميع الأضرار الأخرى الناجمة عن النقل.
- الإهتراء العادي للأجزاء (مثل الكابلات والمشابك وما إلى ذلك).
- الحوادث الناتجة عن الاستخدام غير السليم (خطأ في مصدر الطاقة ، السقوط ، التفكيك).
- الأعطال المتعلقة بالبيئة (التلوث ، الصدا ، الغبار).
- المحاثات والفريتات القابلة للإزالة والتي تعتبر من المواد الاستهلاكية.

في حالة حدوث عطل ، أعد الجهاز إلى الموزع الخاص بك ، مع إرفاق:

- إثبات شراء مؤرخ (إيصال نقدي ، فاتورة ، إلخ).
- ملاحظة تفسيرية للانتهيار.

تلفصفنه عطة

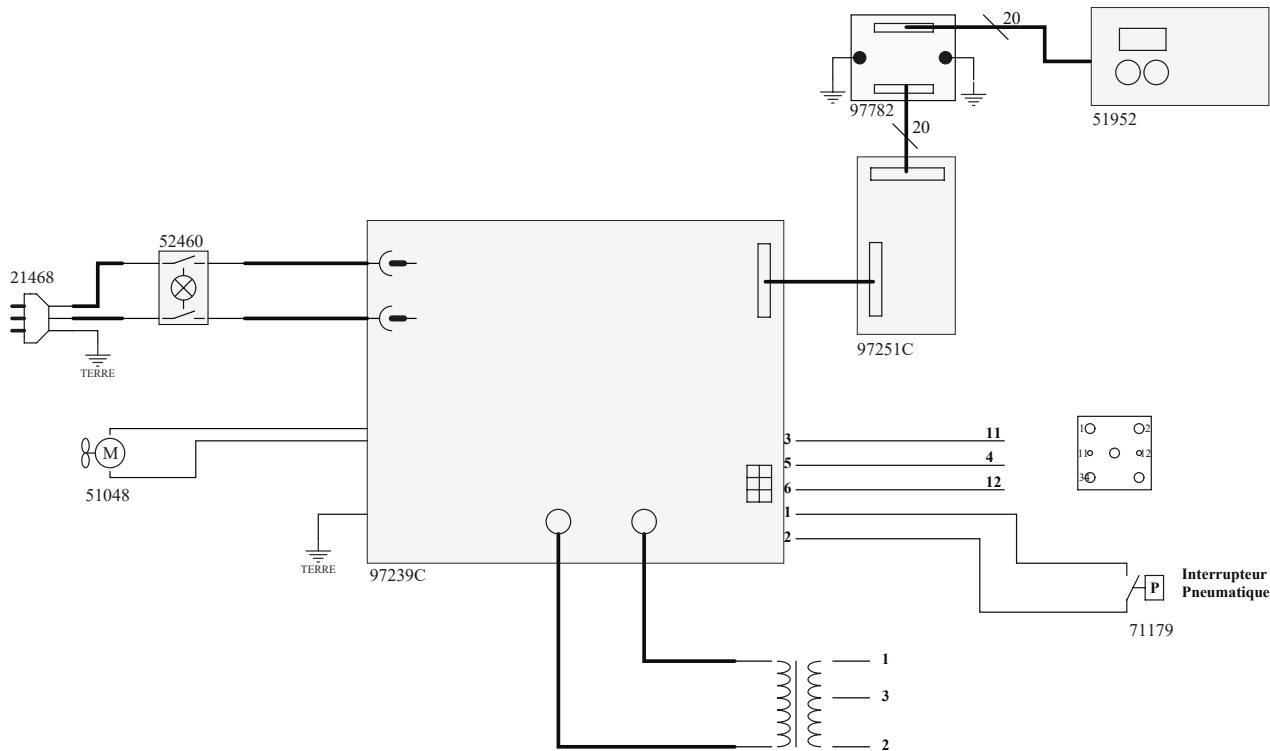


51952 إندكس	لوحة المفاتيح	1
51048	معجب	2
71179	موصل هوائي	3
S91534	موصل محث	4
إذا كان <21.03: S97251 fab = 21.03: استشر خدمة ما بعد البيع إذا كان >21.03: 97251C fab	دائرة التحكم	5
ج 97782	دائرة التكيف واجهة لوحة المفاتيح	6
ج 97239	بطاقة الكترونية	7
52460	مفتاح تشغيل / إيقاف	8
21468	سلك التيار الكهربائي	9
96100	محول	10
56047	مقبض	11

في ابرهكلا في ايمبلا م سرلا

قياس تلقائي	
2.4 كيلو واط	قوة
50-60 هرتز	تردد التيار الكهربائي
165-240 فولت	جهد التشغيل
35-120 كيلو هرتز	تردد السخان
2 م	طول كابل التيار الكهربائي
2 م	طول كابل الحث
2.5 م	أنبوب لمبة التحكم
SPF 21	مؤشر الحماية
7.5 كجم	وزن المولد
22 × 27 × 36 سم	أبعاد

تالمصومه



- حذاري ! اقرأ دليل التعليمات قبل الاستخدام.	
- علامة المطابقة EAC (الجماعة الاقتصادية الأوروبية الأسيوية).	
- المواد المطابقة للمتطلبات البريطانية. إعلان المطابقة البريطاني متاح على موقعنا على الإنترنت (انظر الغلاف الأمامي).	
- CMIM. شهادة مغربية	
- يتوافق الجهاز مع التوجيهات الأوروبية. إعلان المطابقة متاح على موقعنا (www.gys.fr)	
- منتج قابل لإعادة التدوير ويوضح التعليمات الفرز بموجب المرسوم رقم 2014-1577.	
- مصدر تيار تكنولوجيا العاكس يسلم التيار المتردد.	
- مصدر طاقة كهربائية أحادي الطور 50 أو 60 هرتز	
غير مخصص للاستخدام في موقع سكني حيث يتم توفير التيار الكهربائي من خلال شبكة إمدادات الطاقة ذات الجهد المنخفض العامة (وليس الفئة ب)	

جيس ساس
 1, rue de la Croix des Landes
 CS 54159
 53941 SAINT-BERTHEVIN Cedex