

AR 1-12

GYSPACK 660/750

تعليمات الأمان

يتضمن دليل المستخدم هذا تعليمات حول كيفية تشغيل جهازك والاحتياطات التي يجب اتباعها من أجل سلامتك. يرجى قراءتها بعناية قبل الاستخدام لأول مرة والاحتفاظ بها بعناية لإعادة قراءتها في المستقبل. ويجب قراءة هذه التعليمات وفهمها بعناية قبل إجراء أي عملية. لا ينبغي إجراء أي تعديل أو صيانة غير مذكورة في الدليل. لا تتحمل الشركة المصنعة أي إصابة شخصية أو ضرر مادي ناتج عن الاستخدام بطريقة لا تتوافق مع التعليمات الواردة في هذا الدليل. إذا كانت هناك مشكلة أو عدم يقين، يرجى استشارة شخص مؤهل للتعامل مع الجهاز بشكل صحيح. يجب استخدام هذا الجهاز فقط لبدء التشغيل أو التغذية ضمن الحدود الموضحة على الجهاز والدليل. يجب اتباع تعليمات السلامة. في حالة الاستخدام غير السليم أو الخطي، لا يمكن تحميل الشركة المصنعة المسؤولية.



الجهاز مخصص للاستخدام الداخلي. لا ينبغي أن يتعرض للمطر.



يمكن استخدام هذا الجهاز من قبل الأطفال الذين تبلغ أعمارهم ٨ سنوات على الأقل ومن قبل الأشخاص ذوي القدرات البدنية أو الحسية أو العقلية المنخفضة أو الذين يفتقرون إلى الخبرة أو المعرفة، إذا تم الإشراف عليهم بشكل صحيح أو إذا تم اتباع التعليمات المتعلقة باستخدام الآمن للجهاز تعطى لهم وإذا تم فهم المخاطر التي تنطوي عليها. يجب ألا يلعب الأطفال بالجهاز. يجب ألا يقوم الأطفال بالتنظيف وصيانة المستخدم دون إشراف.

لا يجوز بأي حال من الأحوال استخدامه لشحن الخلايا أو البطاريات غير القابلة لإعادة الشحن.

استخدم فقط الشاحن المرفق مع الجهاز لإعادة شحن البطاريات.

لا تستخدم الجهاز في حالة تلف سلك الطاقة أو القابس.

لا تقم أبداً بشحن بطارية مجمدة أو تالفة.

لا تغطي الجهاز.

لا تضع الجهاز بالقرب من مصدر الحرارة أو في درجات حرارة عالية بشكل دائم (أعلى من ٥٠ درجة مئوية).

لا تعيق فتحات التهوية. راجع قسم التثبيت قبل استخدام الجهاز.

يتم شرح وضع التشغيل التلقائي بالإضافة إلى القيود المطبقة على الاستخدام أدناه في دليل المستخدم هذا. خطر الانفجار أو تناثر الحمض إذا كانت المشابك ذات دائرة قصيرة أو إذا كان معزز ١٢ فولت متصلاً بمركبة ٢٤ فولت أو العكس.

خطر الانفجار والنار!

يمكن أن تنبعث من بطارية الشحن غازات متفجرة.

• أثناء الشحن، يجب وضع البطارية في مكان جيد التهوية.

• تجنب النيران والشرر. لا تدخن.

• حماية أسطح التلامس الكهربائية للبطارية ضد دوائر القصر.

خطر تناثر الحمض!

• ارتداء النظارات والقفازات الواقية.

• في حالة ملامسة العين أو الجلد، اشطفها فوراً بالماء واستشر الطبيب دون تأخير.

اتصال / قطع الاتصال

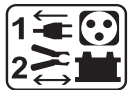
• افصل الطاقة قبل توصيل أو فصل توصيلات البطارية.

• يجب توصيل طرف البطارية غير المتصل بالهيكل أولاً. يجب إجراء الاتصال الآخر على الهيكل بعيداً عن البطارية وخط الوقود. يجب بعد ذلك توصيل شاحن البطارية بالشبكة.

• بعد عملية الشحن، افصل شاحن البطارية عن الشبكة ثم قم بإزالة توصيل الهيكل وأخيراً توصيل البطارية، بالترتيب الموضح.

اتصال :

• (زرع من حاشية يميناً لجهة جردل) من زاوية



• جهاز من الدرجة الثالثة (معزز).



• هذا الجهاز مزود بحماية الصمامات.



• يجب أن يتم الاتصال بشبكة إمداد الطاقة وفقاً للوائح التركيب الوطنية.

مقابلة :

• لا يمكن استبدال كابل الطاقة. في حالة تلف الكابل، يجب التخلص من الجهاز.
• يجب أن تتم الصيانة فقط من قبل شخص مؤهل



• تحذير! قم دائماً بفصل القابس من مقبس التيار الكهربائي قبل البدء في العمل على الجهاز.



• بانتظام، قم بإزالة الغطاء والغبار بمنفاخ. استفد من ذلك للتحقق من سلامة التوصيلات الكهربائية باستخدام أداة معزولة بواسطة موظفين مؤهلين.

• لا تستخدم تحت أي ظرف من الظروف المذيبات أو منتجات التنظيف القوية الأخرى

• قم بتنظيف أسطح الجهاز باستخدام قطعة قماش جافة.

أنظمة :

• يتوافق الجهاز مع التوجيهات الأوروبية.

• إعلان المطابقة متاح على موقعنا.

• علامة المطابقة EAC (الجماعة الاقتصادية الأوروبية الآسيوية).

• المواد متوافقة مع المتطلبات البريطانية. إعلان المطابقة في المملكة المتحدة متاح على موقعنا الإلكتروني (انظر صفحة الغلاف).

• الجهاز مطابق للمواصفات المغربية.

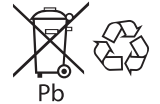
• إعلان C مع الامتثال (CMIM) متاح على موقعنا.

تصرف :

• هذه المادة خاضعة لجمع انتقائي. لا ترمي في سلة المهملات المنزلية.



• المرجم الموجود في هذا الجهاز قابل لإعادة التدوير. يرجى المتابعة وفقاً للوائح إعادة التدوير المعمول بها.



• يجب إخراج البطارية من الجهاز قبل التخلص منها.

• يجب فصل الجهاز عن مصدر الطاقة قبل إزالة البطارية.

وصف عام

يفضل بطاريته المدمجة عالية الأداء، يوفر GYSPACK 660 / 750 ٤ وظائف:

- اختبار البطارية

- البدء الفوري للمركبات المجهزة ببطارية حمض الرصاص ١٢ فولت مع إلكترونيات سائل أو هلامي (٦ خلايا ٢ فولت).

- مصدر طاقة ١٢ فولت تيار مستمر لتشغيل Spot والتلفزيون والأدوات وما إلى ذلك.

- ضوء إضافي

شحن البطارية الداخلية

قبل أي معالجة، ضع المفتاح على وضع "OFF".

قم بشحن الجهاز عند الشراء وبعد كل استخدام عن طريق الشاحن الخارجي.

لا تستخدم شاحنًا خارجيًا غير الذي يأتي مع المنتج.



يأتي هذا الجهاز مزودًا بشاحن خارجي مزدوج العزل ومجهز بنظام عائم يحافظ على شحن البطارية الداخلية بنسبة ١٠٠٪ ودون مراقبة. وبالتالي، للحفاظ على مستوى الشحن،

يتم إيقاف واستئناف الشحن تلقائيًا ويمكن أن يظل جهاز التشغيل متصلًا بشكل دائم بالتيار الكهربائي.

لإعادة شحنه:

- ضع الجهاز بشكل عمودي أثناء الشحن لتجنب خطر تسرب الأحماض وتدمير البطارية الداخلية.
- قم بتوصيل الشاحن بمصدر ٢٣٠ فولت، وسيضيء مؤشر LED الموجود على الكتلة باللون الأخضر ويضيء مصباح ولاعة السجائر باللون الأحمر.
- قم بتوصيل قابس ولاعة السجائر بالمقبس الموجود على جانب الجهاز.
- يتحول مؤشر LED الموجود بالوحدة إلى اللون الأحمر عند توصيل مقبس ولاعة السجائر بشكل صحيح، ومن ثم يكون الشحن قيد التقدم.
- يتم شحن الجهاز عندما يتحول هذا الضوء إلى اللون الأخضر مرة أخرى.

وظيفة بدء تشغيل السيارة

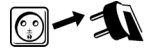
لا تقم بفصل بطارية السيارة. قد يؤدي فصل البطارية إلى فقدان المعلومات واحتمال عدم القدرة على إعادة التشغيل.



يجب أن يتم تخزين الداعم في وضع مستقيم. يجب الاحتفاظ بأي منبص آخر بشكل مؤقت فقط.

لاستخدام GYSPACK ٦٦٠ / ٧٥٠ في وظيفة بدء التشغيل، اتبع الدورة التالية:

- افصل GYSPACK ٦٦٠ / ٧٥٠ عن التيار الكهربائي. أدر مفتاح إشعال السيارة إلى وضع "OFF".



- اضبط المفتاح على "OFF".



- في حالة توصيل القطب السالب للبطارية بالهيكل:
 - قم بتوصيل المشبك الأحمر بعمود البطارية.
 - قم بتوصيل المشبك الأسود بهيكل السيارة، بحيث يكون بعيدًا عن خطوط الوقود والبطارية.
- بعض المركبات يكون القطب الموجب للبطارية متصلًا بالهيكل، في هذه الحالة:
 - قم بتوصيل المشبك الأسود بالقطب السالب للبطارية.
 - قم بتوصيل المشبك الأحمر بهيكل السيارة، بحيث يكون بعيدًا عن خطوط الوقود والبطارية.



يجب ألا يتم ضغط الكابلات أو ملامستها للأسطح الساخنة أو المقطوعة.



- أدر المفتاح إلى "ON" اعتمادًا على السيارة التي سيتم تشغيلها.
- انتقل إلى نقطة تفتيش السيارة وأدر مفتاح الإشعال (٦ ثوانٍ كحد أقصى). إذا لم يبدأ المحرك، انتظر ٣ دقائق بين كل محاولة تشغيل.



- إذا لم يتم احترام الوقت الموصى به بين كل اختبار (٣ دقائق) أو إذا كانت مدة الاختبار طويلة جدًا (> ٦ ثوانٍ) فإن فرص البدء تقل (خطر فقدان الطاقة).
- خطر تسرب الحمض وتدمير البطارية الداخلية إذا لم يتم احترام الفترات الموصى بها.
- إذا لم تبدأ السيارة، فقد تكون هناك مشكلة أخرى غير البطارية في حالة سيئة: مولد التيار المتردد، قابس التوهج، إلخ.



- خطر الانفجار أو تناثر الحمض في حالة توصيل معزز ١٢ فولت بمركبة ٢٤ فولت
- خطر إذا كانت المشابك ماس كهربائي.



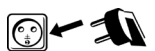
- أعد المفتاح إلى "OFF".



- بعد الاستخدام، إذا كان القطب السالب للبطارية متصلًا بالهيكل:
 - أدر المفتاح إلى وضع إيقاف التشغيل (إذا كان موجودًا) وافصل المشبك الأسود وأخيرًا المشبك الأحمر.
- إذا كان القطب الموجب للبطارية متصلًا بالهيكل:
 - أدر المفتاح إلى وضع إيقاف التشغيل (إذا كان موجودًا)، وافصل المشبك الأحمر وأخيرًا المشبك الأسود.



- قم بإعادة شحن GYSPACK ٦٦٠ / ٧٥٠ بعد الاستخدام. (انظر قسم الشحن)



حالة عدم التشغيل

بعض المركبات الحديثة المزودة بأجهزة كمبيوتر حساسة للغاية لا تسمح ببدء تشغيل السيارة باستخدام هذا المنتج. في الواقع، انخفاض الجهد الناتج عن تيار البدء يمكن أن يؤدي إلى سلامة الكمبيوتر ويمنع السيارة من البدء.

يستخدم كمصدر طاقة ١٢ فولت تيار مستمر

مقيس ولاعة السجائر محمي بواسطة قاطع دائرة حراري مدمج بقوة ٢٠ أمبير. في حالة ارتفاع درجة الحرارة بسبب الحمل الزائد، قد يؤدي ذلك إلى انقطاع التيار الكهربائي.

يمكن استخدام هذه المحطة كمصدر طاقة تيار مستمر ١٢ فولت لأجهزتك الكهربائية مثل أجهزة الراديو والمراوح والأدوات الكهربائية وكاميرات الفيديو وما إلى ذلك.

- ضع المفتاح على وضع "OFF"
- أدخل كابل توصيل ولاعة السجائر من جهازك الكهربائي في المقبس (الكابل غير مرفق).
- ضع المفتاح في وضع "ON".
- يتم حماية الإخراج بواسطة قاطع الدائرة الحرارية ٢٠ أمبير.

اختبار البطارية

تحتوي هذه المحطة على جهاز اختبار بطارية مدمج لعرض حالة شحن البطارية الداخلية. استخدم زر الاختبار (٦) الموجود على لوحة مفاتيح التحكم. يتم عرض النتيجة على الشاشة: إذا كان بين ٠ و ١٢ فولت، فإن البطارية في حالة حرجة. فوق ١٢ فولت تكون البطارية في حالة شحن جيدة.

مصباح لهجة

وقد تم تجهيز هذا الجهاز بمصباح يتكون من ٧ مصابيح LED عالية السطوع. يضيء باستخدام زر "LIGHT" الموجود في مكان قريب.

الحماية

- تم تصميم هذا الجهاز بأقصى قدر من الحماية:
- مفتاح تشغيل/إيقاف تشغيل البطارية الذي يحمي من الجهد الزائد عند توصيله.
- إنذار مسموع يمنع انقلاب القطبية في حالة حدوث خطأ في التعامل.
- تم تجهيز بادئ التشغيل بكابليين نحاسيين مقياس ٢ × ١,٣٠ م، بقطر ٢٥ مم² مع مشابك معزولة ٦٠٠ أمبير.
- GYSPACK ٦٦٠ مزود بصمام ١٢٠٠ أمبير. تم تجهيز GYSPACK ٧٥٠ بصمام ٢٢٠٠ أمبير.
- يمكن استبدال الصمامات بإزالة هذا الغطاء الواقي. توجد الصمامات الاحتياطية في الجزء الخلفي من المحطات.

الشذوذات، الأسباب، العلاجات

الشذوذ	الأسباب	العلاجات
يصدر الجهاز صوت تنبيه ويضيء مؤشر LED الأحمر الموجود على الجهاز.	يكتشف الجهاز انعكاس القطبية.	تحقق من قطبية البطارية.
تظهر الشرر عند ملامسة المشابك للبطارية.	المفتاح على ١٢٧.	قبل توصيل المشابك بالبطارية، أدر المفتاح إلى وضع إيقاف التشغيل.
لا يمكن للجهاز تشغيل السيارة.	عكس القطبية.	تحقق من قطبية البطارية.
لا يمكن للجهاز تشغيل السيارة. يتم قياس جهد البطارية الداخلي بأقل من ١٢ فولت.	المفتاح في وضع إيقاف التشغيل.	ضع المفتاح في وضع التشغيل.
عدة محاولات لبدء التشغيل دون توقف.	تم تفريغ بطارية الجهاز.	اشحن الجهاز، وانتظر حتى يكتمل الشحن وحاول مرة أخرى.
جهد البطارية غير مناسب.	عدة محاولات لبدء التشغيل دون توقف.	انتظر ٣ دقائق بين محاولتين. يجب ألا تستمر البداية أكثر من ٦ ثوانٍ.
لم يعد بإمكان الجهاز تشغيل السيارة وكان جهد البطارية أقل من ٨ فولت أو لم تضيء الشاشة.	جهد البطارية الداخلي منخفض جدًا. قد تتضرر البطارية الداخلية تالفة ولا يمكن إعادة شحنها.	تأكد من أن جهد بطارية السيارة هو ١٢ فولت. أعد شحن الجهاز لمحاولة استعادة البطارية. اتصل بخدمة ما بعد البيع GYS لاستبدال البطارية.
لا يبدأ شحن البطارية الداخلية (يظل ضوء مؤشر الشاحن أخضر عند توصيله بالتيار الكهربائي).	لم يتم إدخال قابس ولاعة السجائر بشكل صحيح في مقبس الجهاز.	تحقق من اتصال مقبس ولاعة السجائر استبدل منصهر مقبس ولاعة السجائر عن طريق فك نهايته.
يومض الضوء الأحمر للشاحن عند الشحن.	البطارية الداخلية تالفة ولا يمكن إعادة شحنها.	اتصل بخدمة ما بعد البيع GYS لاستبدال البطارية.
يعد يوم من الشحن، لا يضيء مؤشر انتهاء الشحن.	البطاريات الداخلية تالفة ولا يمكن إعادة شحنها.	اتصل بخدمة ما بعد البيع GYS لاستبدال البطاريات.
في وضع مصدر الطاقة الخارجي ١٢ فولت، لم يعد المعزز يسلم التيار.	لقد كسر قاطع الدائرة الحرارية الداخلية الدائرة.	افصل الجهاز الخارجي المتصل بالمعزز وانتظر حتى تتم إعادة ضبط قاطع الدائرة تلقائيًا.
المصباح لا يضيء.	تم تفريغ بطارية الجهاز.	اشحن الجهاز، وانتظر حتى يكتمل الشحن وحاول مرة أخرى.
شاشة عرض الجهد لا تضيء.		

لا يوجد ضمان للبطارية

تعتبر البطارية عنصرًا نشطًا، ويعتمد عمرها الافتراضي على صيانتها. بعد كل استخدام لهذا البادئ، من الضروري إعادة شحن البطارية الداخلية. التخزين في الأماكن ذات درجات الحرارة المرتفعة يقلل بشكل كبير من شحن البطارية. في حالة عدم الاستخدام لفترة طويلة، يوصى بشدة بإعادة شحن البطارية قبل الاستخدام. بشكل عام، نوصي بترك المنتج متصلاً بالكهرباء في جميع الأوقات للحفاظ على البطارية في أفضل مستوى أداء لها. هذا المنتج مزود ببطارية عالية الأداء، والتي إذا لم يتم اتباع قواعد الصيانة، قد تتدهور مع مرور الوقت وبشكل لا رجعة فيه. وبما أن الحفاظ عليها يعتمد على استخدامها، فإن بطارية GYSPACK 660 / 750 مستثناة من الضمان.

يضمن

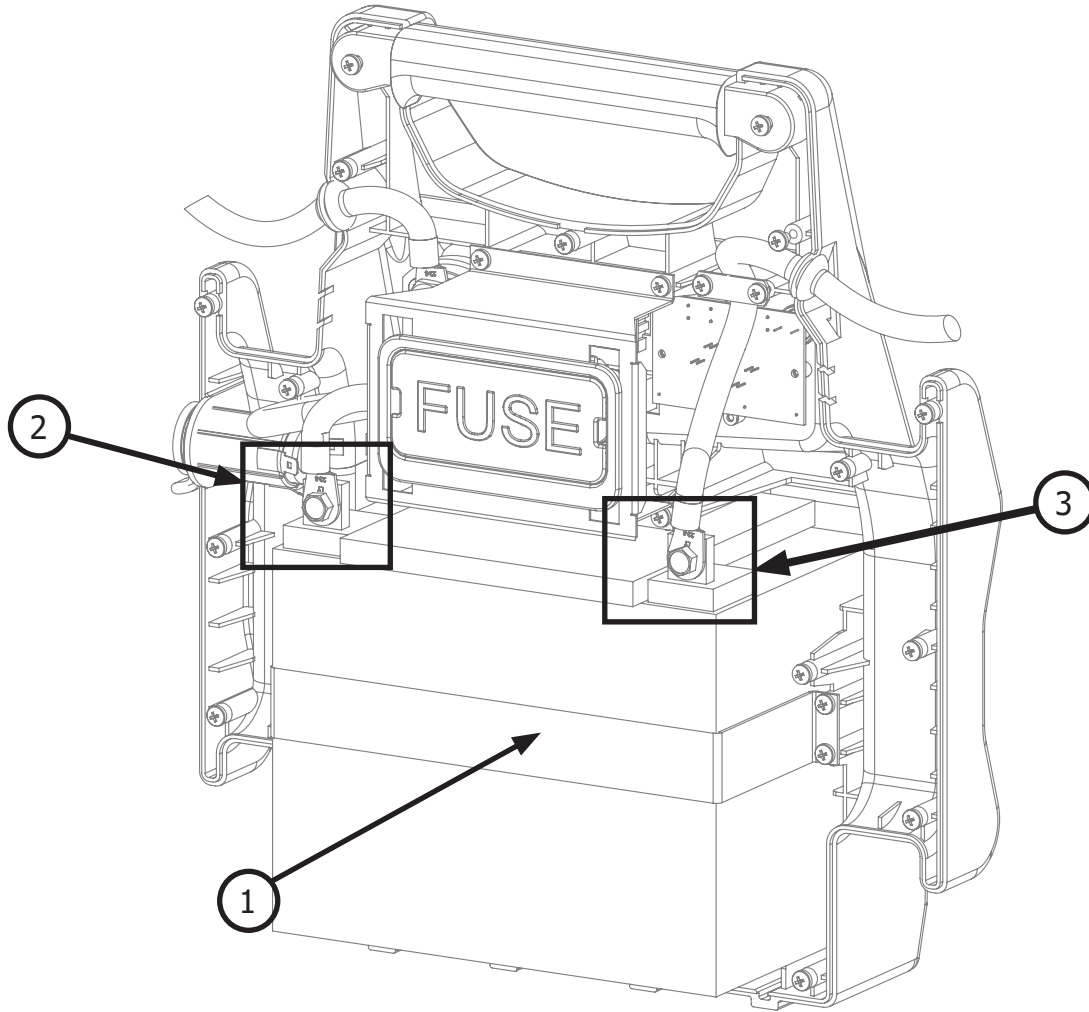
يغطي الضمان جميع العيوب أو عيوب التصنيع لمدة عامين من تاريخ الشراء (قطع الغيار والعمالة).

الضمان لا يغطي:

- كافة الأضرار الأخرى الناجمة عن النقل.
- التآكل الطبيعي للأجزاء (مثل: الكابلات، والمشابك، وما إلى ذلك).
- الحوادث الناجمة عن الاستخدام غير السليم (خطأ في مصدر الطاقة، السقوط، التفكيك).
- الأعطال المرتبطة بالبيئة (التلوث، الصدأ، الغبار).

في حالة حدوث عطل، قم بإعادة الجهاز إلى الموزع الخاص بك، بما في ذلك:

- إثبات الشراء المؤرخ (إيصال الخروج، الفاتورة، الخ)
- مذكرة توضيحية للخطأ.



المرجع، بطارية	الأبعاد (سم)	السعة (أه)	الجهد (الخامس)	عطوف	بطارية	منتج
٥٢٠٦٢	١٧,٥ × ١٢,٦ × ١٦,٥	٢٨	١٢	بطارية الرصاص الحمضية	١٢M-CB٢٨	جی سباک ٦٦٠

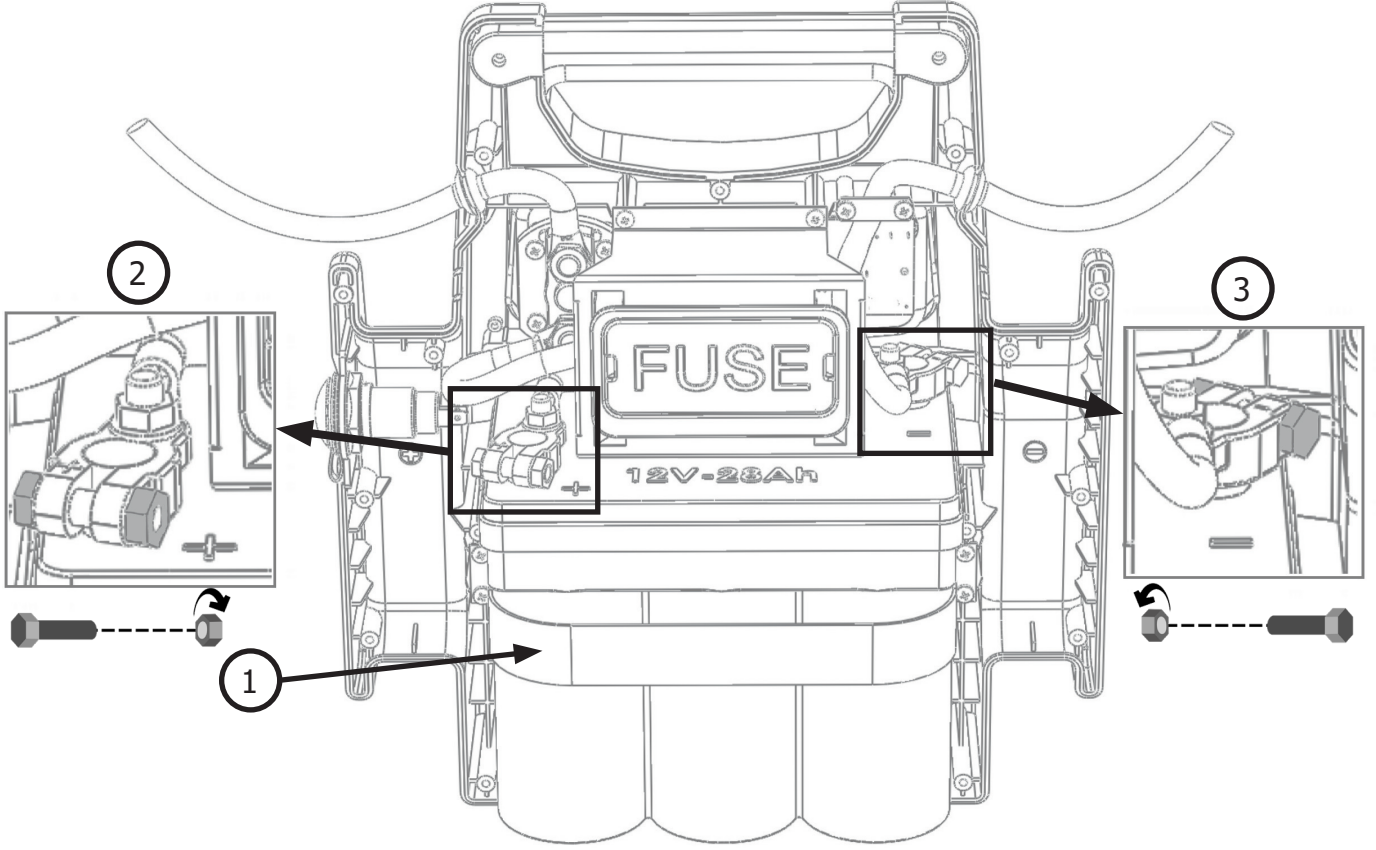
لاستبدال البطارية:

- يجب أولاً فصل المنتج عن مصدر الطاقة.
- قم بفك الغطاء الخلفي (١٩ مسامراً) و قم بإزالته.
- بمجرد إزالة الغطاء الخلفي، تكون البطارية متجهة للأمام (انظر الرسم التوضيحي). إزالة حزام الموقف ①.
- البطارية متصلة بموصلات GYSPACK عند نقطتين: على مستوى المحطة ② و - المحطة ③. لإزالته، قم بإزالة البراغي التي تسمح بالاتصال بين البطارية وبقية موصلات GYSPACK في كلا المحطتين.

عند استبدال بطارية جديدة، تأكد من مطابقة أقطاب البطارية وGYSPACK بشكل صحيح. المحطة في الأعلى، المحطة - في الأسفل (انظر الشكل التوضيحي). أعد وضع المسامير والفلكات، وأحكام ربط الصواميل (يوصى بعزم ربط يبلغ ٤ نيوتن متر).



- اربط الغطاء الخلفي مرة أخرى



المرجع. بطارية	الأبعاد (سم)	السعة (أه)	الجهد (الخاص)	عطوف	بطارية	منتج
٥٣١٤٠	٢٠x١٤x١٦	٢٨	١٢	بطارية الرصاص الحمضية	٢٥-SPB-٦	جي سباك ٧٥٠

لاستبدال البطارية:

- يجب أولاً فصل المنتج عن مصدر الطاقة.
- ثم قم بفك الغطاء الخلفي (١٩ مسماراً) و قم بإزالته.
- بمجرد إزالة الغطاء الخلفي، تكون البطارية متجهة للأمام (انظر الرسم التوضيحي). إزالة حزام الموقف ①.
- البطارية متصلة بموصلات GYSPACK عند نقطتين: على مستوى المحطة ② و - المحطة ③. لإزالته، قم بإزالة البراغي التي تسمح بالاتصال بين البطارية وبقيّة موصلات GYSPACK في كلا المحطتين.

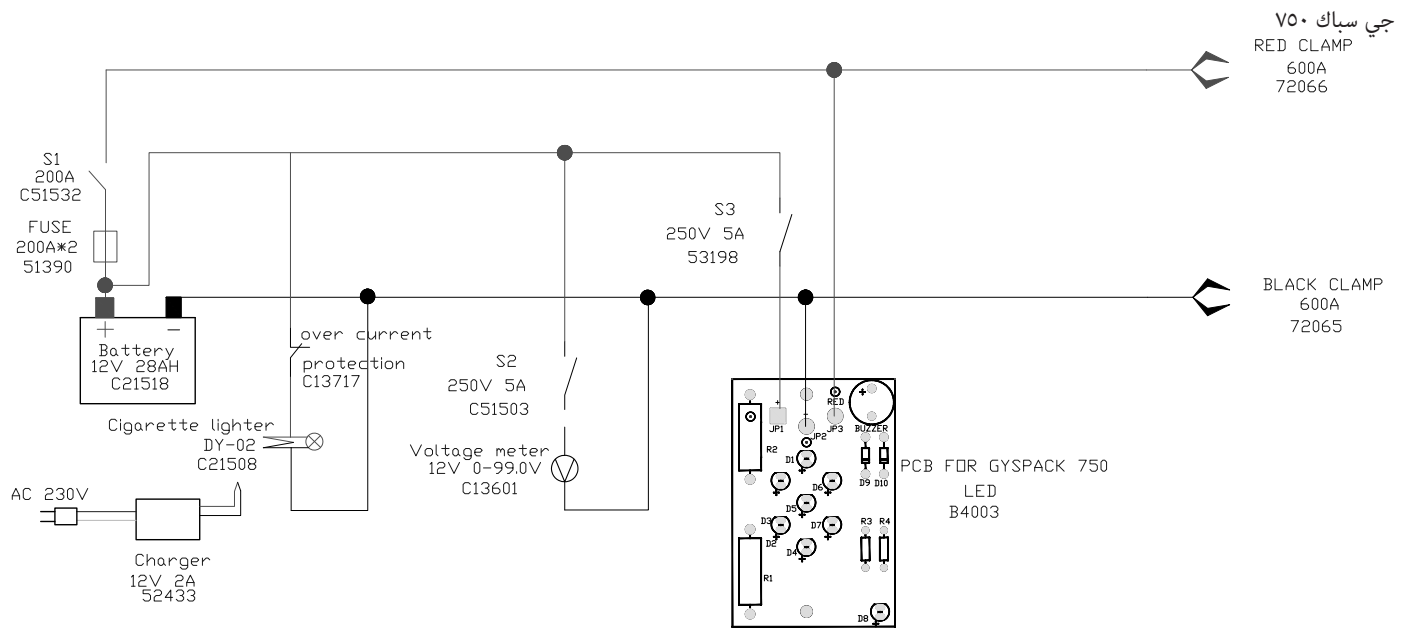
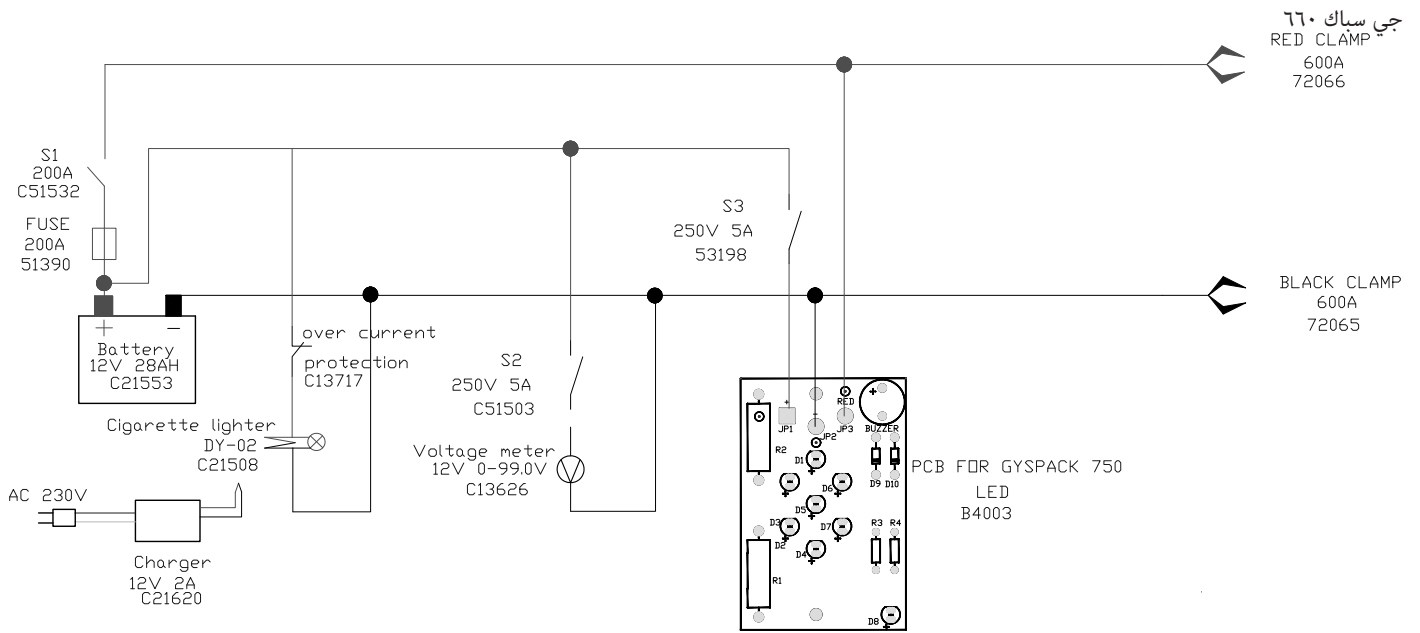
عند استبدال بطارية جديدة، تأكد من مطابقة أقطاب البطارية وGYSPACK بشكل صحيح. المحطة الطرفية على اليسار، المحطة الطرفية - على اليمين (انظر الشكل التوضيحي). أعد وضع المسامير والفلكات، وأحكام ربط الصواميل (يوصى بعزم ربط يبلغ ٤ نيوتن متر).



- اربط الغطاء الخلفي مرة أخرى



١	LED وتحذير الجرس من القطبية العكسية
٢	مفتاح تشغيل / إيقاف
٣	مصباح العمل في حالات الطوارئ
٤	كابلات عالية المرونة
٥	مفتاح ضوء الطوارئ
٦	تبديل الاختبار
٧	كمامة
٨	خرج تيار مستمر ١٢ فولت مع حماية من التحميل الزائد
٩	كابلات محول وشاحن ٢٣٠ فولت - GYSPACK ٦٦٠
١٠	كابلات محول وشاحن ٢٣٠ فولت - GYSPACK ٧٥٠
١١	الصمامات
١٢	استبدال الصمامات





٧٥٠	٦٦٠	
٥٣١٤٠ (٢٨ أمبير)	٥٣٠٦٢ (٢٨ أمبير)	بطارية
٠٥٤٦٨٤	٠٢٧٩٩٢	شاحن جيساك
٥٣٢٠٠		نظام الانارة
٥٣١٩٨		زر الضغط للمصباح
٥١٤٠٠		حامل فيوزات
٠٥٤٥٤٧		الصمامات
٥٣٣٣٣		تبدال البطارية
٥٦١٥٣		مقبض
C٣١٣٤٢		الرقم التسلسلي > ٢٣,٠٢ xxxxxx.xxxxxx
C٣١٣٤٨		الرقم التسلسلي < ٢٣,٠٢ xxxxxx.xxxxxx
		محطات النحاس (x٢)



المواصفات التقنية

مصدر التيار	٢٢٠-٢٤٠ فولت، ٦٠/٥٠ هرتز
الحد الأقصى للطاقة المقدرة للشاحن	٣٠ واط
شحن الجهد	١٢ فولت
تيار الشاحن	٢ أ
قدرة الحمولة المقدرة	٢٨ أو
منحنى الحمل	٥٥
درجة حرارة التشغيل	-١٠ درجة مئوية / ٤٠ درجة مئوية
درجة حرارة التخزين	-١٨ درجة مئوية / ٤٥ درجة مئوية
فئة الحماية	IP٢١
وزن الجهاز (بما في ذلك الكابلات)	١٣,٥
الأبعاد (الطول × العرض × الارتفاع)	١٣,٩ ٣٥x١٩x٤٠

أيقونات البطارية

تجنب التيار والشرر. لا تدخن.	
خطر حدوث صدمة كهربائية.	
لا تدع الأطفال يتعاملون مع البطارية.	

حرف او رمز

منتج قابل لإعادة التدوير ويندرج تحت تعليمات الفرز (موجب المرسوم رقم ١٥٧٧ لسنة ٢٠١٤)	
محمي ضد الوصول إلى الأجزاء الخطرة من الأجسام الصلبة التي يبلغ قطرها < ١٢,٥ ملم (ما يعادل الإصبع).	IP 20
مستوى الضوضاء	> 50 ديسيبل
مقبس توصيل الشاحن.	



جي اس ساس
۱، شارع دي لا كروا دي لاند
س س ۵۴۱۵۹
۵۳۹۴۱ سانت بيرثيفين
فرنسا