

Эта тележка удобна для перемещения автомобилей (с или без двигателя и без колес) и идеальна для всех видов кузовных и механических работ.

Выдвижные крылья позволяют перемещать автомобили и кузова разных габаритов.

ТЕХНИЧЕСКИЕ ХАРАКТЕРИСТИКИ

• Подвижный и безопасный:

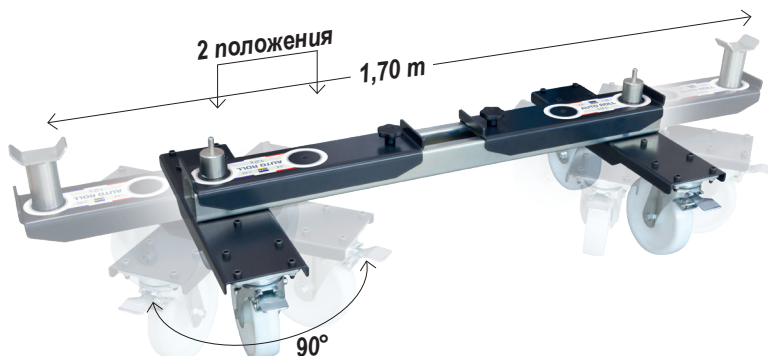
- Вращение колес на 90°
- Удобный подкат под автомобиль
- 2 широких колеса с тормозом

• Регулируемый и адаптируемый:

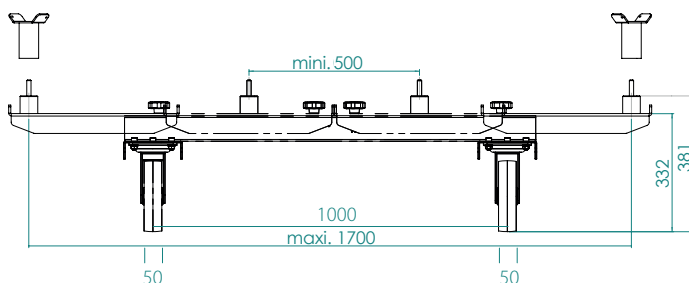
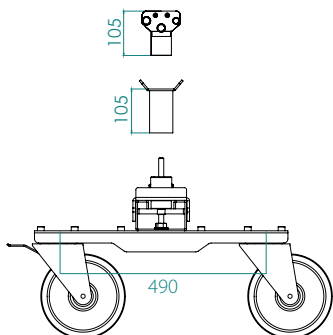
- Регулируемые выдвижные крылья для подъема (макс. 1,70 м).
- Опорные подошвы (в наборе)
- Зажимы для захвата за отбортовку порогов (опция)

• Прочная конструкция:

- Усиленная механическая конструкция
- Максимальная грузоподъемность: 1 200 кг



ГАБАРИТЫ



АКСЕССУАРЫ В ЗАВИСИМОСТИ ОТ ТИПА КУЗОВА:



Неподвижная опора
(в наборе)



Опорная подошва x2
Арт. 059054 (в наборе)



Зажим для захвата за отбортовку порогов x2*
Арт. 059061 (опция)



Инструмент n°1
(в наборе)



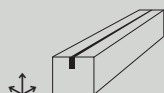
Инструмент n°2
(в наборе)



Инструмент n°3
(опция)

*Рекомендация:

Использование зажимов для захвата за отбортовку порогов с тележкой AUTOROLL 1.2T настоятельно рекомендуется для переката автомобилей больших габаритов по неровному полу.



1170 x 280 x 260 mm



56 kg



1200 kg max



360 °