

Ideal para todos os trabalhos de carroçaria e mecânica, O carrinho de manipulação é prático para deslocamento de veículos (com ou sem motor e sem rodas).

Seus braços ajustáveis permitem o carregamento de veículos de diferentes tamanhos.

## CARACTERÍSTICAS

• **Móvel e seguro :**

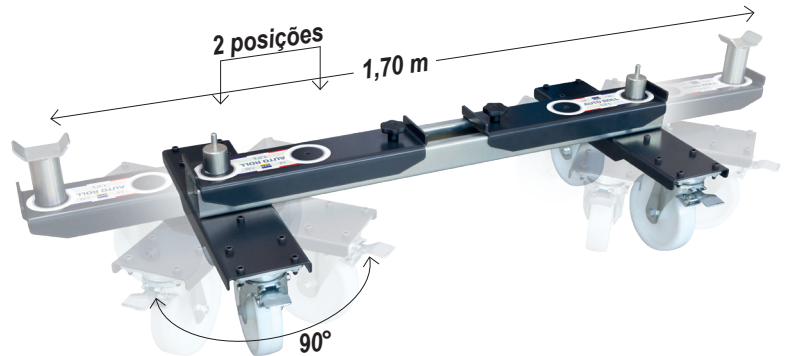
- Rotação dos suportes das rodas a 90 °
- Posicionamento fácil
- 2 rodas largas com freio

• **Ajustável e adaptável :**

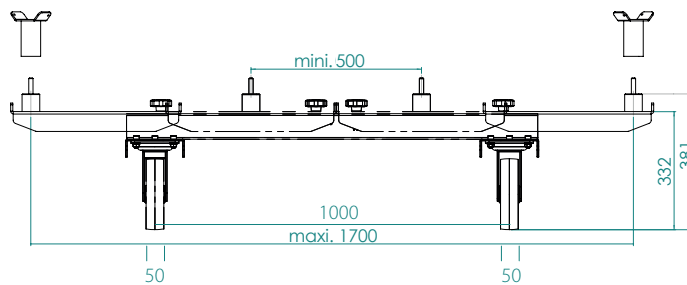
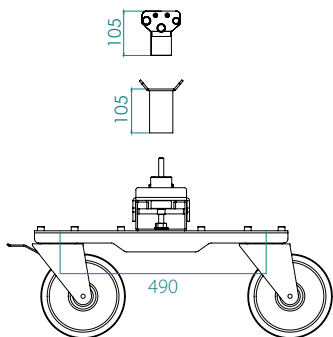
- Corrediças de elevação ajustáveis (máx. 1,70 m).
- Almofadas de estabilização (incluídas)
- Alicates para estrutura inferior (opcional)

• **estrutura robusta :**

- Mecânica Reforçada
- Peso máximo: 1.200 kg



## DIMENSÕES



## ACESSÓRIOS DE ACORDO COM O TIPO DE CARROÇARIA:



**Suporte fixo**  
(Incluído)



**Almofadas de estabilização x 2**  
Ref. 059054 (Incluído)



**Alicates para estrutura inferior\*x2**  
Ref. 059061 (opcional)



**Ferramenta n°1**  
(Incluído)



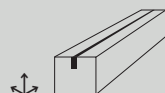
**Ferramenta n°2**  
(Incluído)



**Ferramenta n°3**  
(opcional)

**\* Recomendação :**

O uso das alicates para estrutura inferior com o AUTOROLL 1.2T é altamente recomendado quando veículos grandes devem ser transportados em terreno irregular.



1170 x 280 x 260 mm



56 kg



1200 kg max



360 °