

Le seul système de redressage push-pull sur batterie 14,4 V.

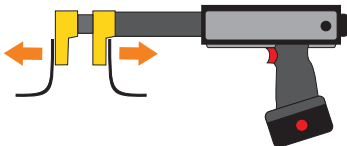
- Puissance de tirage (pull) : 5 tonnes
- Puissance de poussée (push) : 5 tonnes
- Course du piston : 130 mm



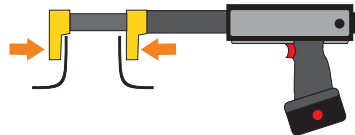
BREVETÉ



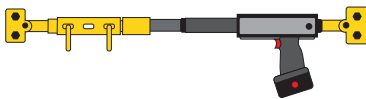
Écartement:



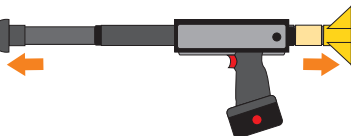
Pressage:



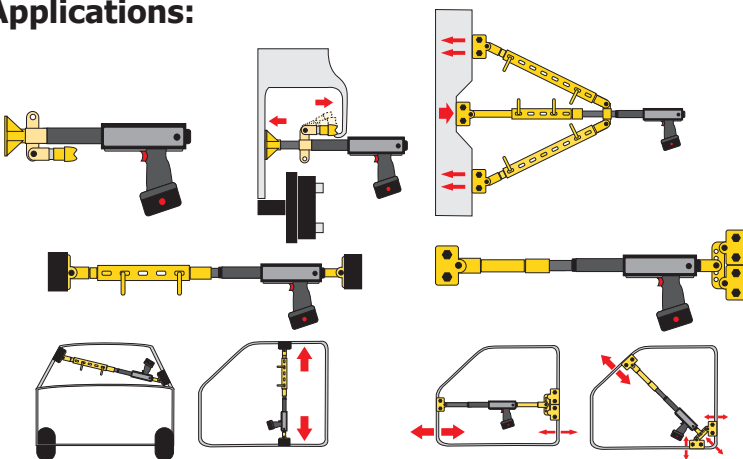
Tirage:



Poussée:



Applications:



Inclus :

