

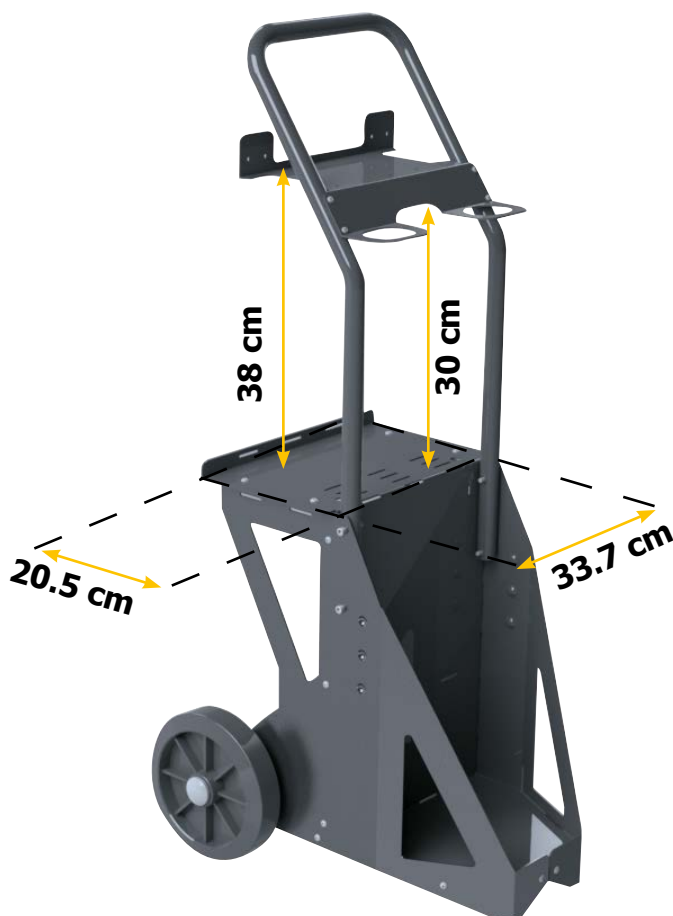
LIKKUVUUS JA TÄYDENNYS



Vaunut eivät tarjoa ainoastaan helppoa liikkuvuutta vaan myös säilytystilaa:

- Hitsauskone
- Kaasupullot jopa 4 m³ (20L)
- Puikot ja muut tarvikkeet
- Kaukosäätimen lisävarusteet

Polttimelle ja maadoituspuristimelle on myös helppo päästä käsiksi vaunun avulla.



YHTEENSOPIVUUS

Vaunu sopii seuraaviin tig-koneisiin :

- TIG 160 DC - LIFT
- TIG 168 DC - HF
- TIG 200 DC - HF - FV
- TIG 207 AC-DC