

唯一的14.4V电池车身拉拔系统。

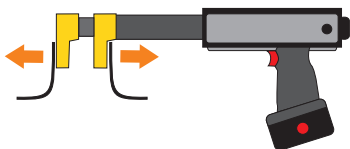
- 牵引力 (pull) : 5 吨
- 推力 (push) : 5 吨
- 活塞行程: 130 毫米



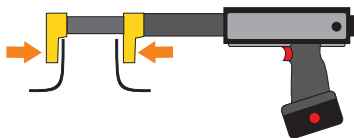
专利



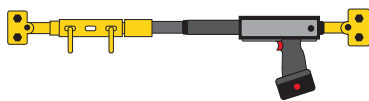
松开:



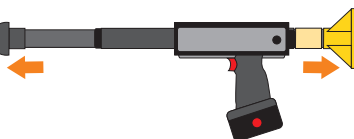
压紧:



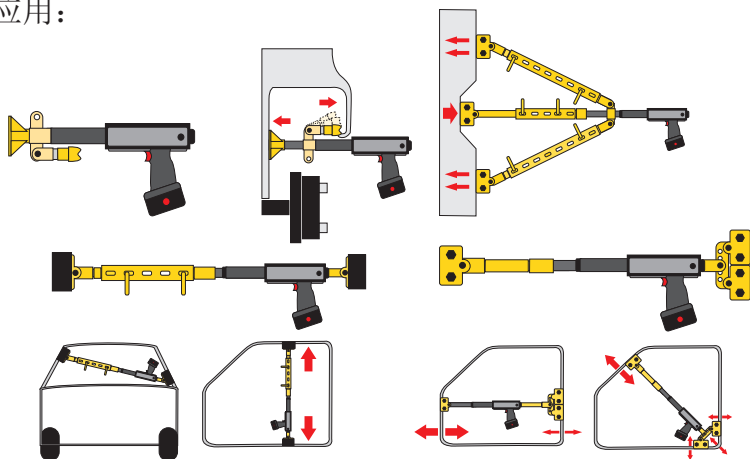
拉:



推:



应用:



包含:

